

# Серия DYNAmic 19" напольные шкафы



# Серия DYNAmic 19'' напольные шкафы

## Напольные шкафы DYNAmic шириной 600/800 мм

19'' напольные шкафы серии DYNAmic для телекоммуникационного и серверного оборудования обеспечивают оптимальное соотношение качества и стоимости. Применение высокотехнологичных автоматизированных методов производства шкафов позволяет совместить максимально эффективную для создания сетевой инфраструктуры конструкцию с экономически привлекательной для пользователя ценой.

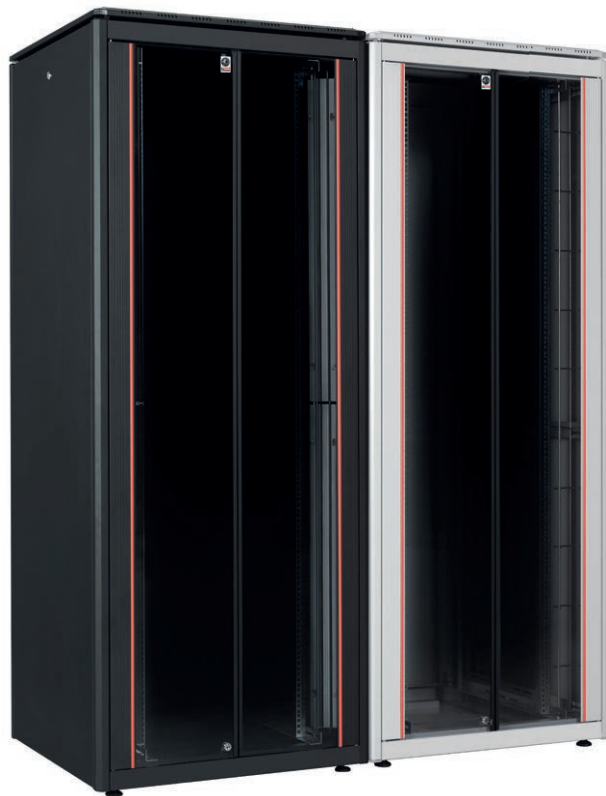
В серии DYNAmic представлены шкафы с 11 вариантами высоты, от 12U до 47U, для шкафов шириной 600 мм и с 8 вариантами высоты, от 22U до 47U, для шкафов шириной 800 мм. В зависимости от высоты шкафа доступны различные варианты глубины конструктивов: 600 мм, 800 мм, 1000 мм и 1200 мм.

Широкий размерный ряд серии позволяет удовлетворять любым требованиям, предъявляемым к размещению сетевого оборудования и кабельной сети. Шкафы DYNAmic глубиной 1000 мм и 1200 мм подходят для размещения серверного оборудования и систем СХД.

В стандартной комплектации шкафы серии DYNAmic оборудованы стеклянными передними и металлическими задними дверями, съемными запираемыми боковыми стенками. Шкафы могут поставляться как в собранном виде, так и в плоской экономичной упаковке; в комплект поставки входят регулируемые по высоте опоры.

Модели серии DYNAmic имеют профессиональный технический, и в то же время эстетически привлекательный внешний вид; стандартными цветовыми решениями являются светло-серый RAL 7035 и черный RAL 9005 цвета. Внешнее покрытие отличается высокой стойкостью к внешним воздействиям и приятной на ощупь шероховатой структурой.

Разнообразие размеров представленных в серии DYNAmic шкафов в совокупности с большим ассортиментом разнообразного дополнительного оборудования позволяют пользователю создать эффективную инфраструктуру в соответствии с любыми его требованиями.



# Серия DYNAmic 19'' напольные шкафы

## Детали конструкции:

Элементы базовой конструкции: рама, верхняя/нижняя секции, пагодная крыша.

Модульная структура шкафа состоит из моноблочных секций пола и крыши, надежно скрепленных с вертикальными рамными конструкциями.

Профильная система сложного сечения с закрытыми углами образует высокопрочную конструкцию, выдерживающую нагрузку до 600 кг.

Опционально доступна конфигурация шкафов усиленной конструкции, которая, благодаря дополнительному комплекту горизонтальных поддерживающих элементов и улучшенным техническим характеристикам 19" монтажных направляющих, обеспечивает статическую нагрузку до 1000 кг. Данная конфигурация успешно протестирована по протоколу UL 2416 для телекоммуникационных шкафов и стоек на нагрузку, в 2,5 раза превышающую номинальную.

В крыше шкафа оборудовано посадочное место для установки модуля активной вентиляции. Крыша имеет двуслойную конструкцию пагодного типа, верхняя панель закрывает устанавливаемый через верх вентиляторный модуль. Преимуществом такой системы является возможность установки, замены или обслуживания вентмодуля, не затрагивая уже установленное в шкаф оборудование.

Пагодная крыша с перфорацией, расположенная на расстоянии 10 мм от основной, обеспечивает пассивную вентиляцию, отток горячего воздуха при установке блока активной вентиляции, защиту от воды и пыли. Угловые пластиковые контрастные вставки увеличивают эстетическую привлекательность шкафа.

В полу нижней секции шкафа размещен широкий кабельный ввод раздвижного типа 350x250 мм. Подвижная панель ввода, оборудованная резиновой окантовкой для предотвращения повреждения кабеля, обеспечивает максимальное раскрытие глубиной 150мм, фиксацию заведенных в шкаф кабельных линий параллельно друг другу и защиту от проникновения пыли.





# Серия DYNAmic 19'' напольные шкафы

## Детали конструкции:

Конструкция шкафов DYNAmic обеспечивает доступ во внутреннее пространство с 4 сторон, что облегчает решение задач по монтажу и обслуживанию оборудования.

Стандартная передняя дверь шкафа изготавливается из тонированного, ударпрочного, антистатичного стекла толщиной 4,0 мм, обрамленного по бокам декоративной рамой из экструдированного алюминия толщиной 2,5 мм. Для повышения эстетической привлекательности рама оформляется вертикальными пластиковыми контрастными вставками, антрацитовыми для серых и светло-серыми - для черных шкафов. Передняя дверь оборудована замком одноточечной фиксации, встроенным в поворотную ручку.

Передняя дверь открывается в направлении слева направо, но может быть легко переустановлена, благодаря пружинной системе установки, которая делает снятие и установку двери легким и быстрым.

Пользователю доступны альтернативные варианты передней дверей.

Боковые панели шкафа - съемные, край панелей формируется 8 сгибами, придавая конструкции плоскостную жесткость. Каждая панель оборудована замком цилиндрического типа. Простой механический метод крепления панелей к основной раме с помощью системы защелок обеспечивает простоту их установки.

В стандартной комплектации шкафы серии DYNAmic оборудованы запираемой съемной задней панелью, идентичной по способу изготовления и установки панелям боковых стенок. Пользователю также доступны более сложные различные конфигурации задней двери шкафа.

19-дюймовые монтажные направляющие изготовлены из стали толщиной 1,5 мм с антикоррозионным цинковым покрытием 8-12 мкм. Сложный профиль с 4 сгибами обеспечивает их высокую надежность. Монтажная маркировка U, нанесенная на направляющие методом шелкографии указывает высоту в двух направлениях. Глубина установки регулируется простым ослаблением крепежных винтов.

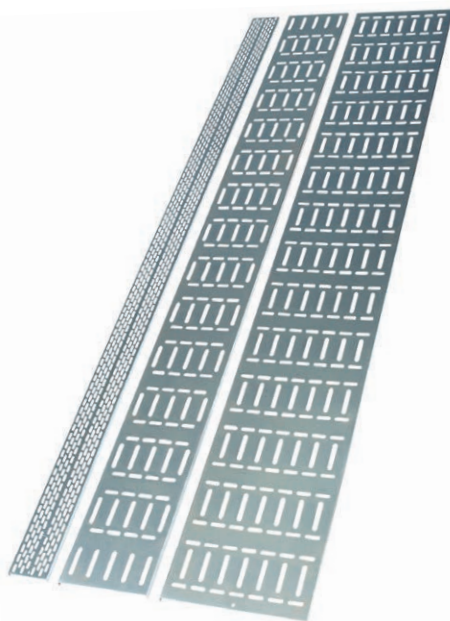
Обеспечению высокой прочности конструкции шкафов DYNAmic способствуют установленные по глубине шкафа горизонтальные опорные профили, изготовленные из стали толщиной 1,5 мм с цинковым покрытием. Шкафы высотой до 26U оборудованы одним, а шкафы высотой от 26U - двумя комплектами опорных профилей.





# Серия DYNAmic

## 19'' напольные шкафы



Для организации кабельных линий в задней части шкафа можно использовать вертикальные перфорированные кабельные желоба из оцинкованной стали. Желоба с мелко перфорацией имеют ширину 100 мм, желоба с крупными слотами имеют ширину 200 мм или 300 мм.

### Вертикальные кабельные желоба

Артикул	Модель	Наименование	19'' DYNAmic напольные шкафы, совместимость								
			600x600 мм	600x800 мм	600x1000 мм	600x1200 мм	800x600 мм	800x800 мм	800x1000 мм	800x1200 мм	
LN-KDG-CMT-12UK-ZN	Оцинкованный стальной кабельный желоб	12U Вертикальный кабельный желоб, оцинкованный, Ш=100мм	✓	✓	NA	NA	NA	NA	NA	NA	
LN-KDG-CMT-16UK-ZN		16U Вертикальный кабельный желоб, оцинкованный, Ш=100мм	✓	✓	NA	NA	NA	NA	NA	NA	
LN-KDG-CMT-20UK-ZN		20U Вертикальный кабельный желоб, оцинкованный, Ш=100мм	✓	✓	NA	NA	NA	NA	NA	NA	
LN-KDG-CMT-22UK-ZN		22U Вертикальный кабельный желоб, оцинкованный, Ш=100мм	✓	✓	✓	NA	✓	✓	NA	NA	
LN-KDG-CMT-26UK-ZN		26U Вертикальный кабельный желоб, оцинкованный, Ш=100мм	✓	✓	✓	NA	✓	✓	NA	NA	
LN-KDG-CMT-32UK-ZN		32U Вертикальный кабельный желоб, оцинкованный, Ш=100мм	✓	✓	✓	NA	✓	✓	NA	NA	
LN-KDG-CMT-36UK-ZN		36U Вертикальный кабельный желоб, оцинкованный, Ш=100мм	✓	✓	✓	NA	✓	✓	NA	NA	
LN-KDG-CMT-39UK-ZN		39U Вертикальный кабельный желоб, оцинкованный, Ш=100мм	✓	✓	✓	NA	✓	✓	NA	NA	
LN-KDG-CMT-42UK-ZN		42U Вертикальный кабельный желоб, оцинкованный, Ш=100мм	✓	✓	✓	✓	✓	✓	✓	✓	
LN-KDG-CMT-45UK-ZN		45U Вертикальный кабельный желоб, оцинкованный, Ш=100мм	✓	✓	✓	✓	✓	✓	✓	✓	
LN-KDG-CMT-47UK-ZN		47U Вертикальный кабельный желоб, оцинкованный, Ш=100мм	✓	✓	✓	✓	✓	✓	✓	✓	
LN-KDG-CMT-12UK-ZN-200		Оцинкованный стальной кабельный желоб с крупной перфорацией	12U Кабельный желоб, крупная перфорация, оцинкованный, Ш=200мм	✓	✓	NA	NA	NA	NA	NA	NA
LN-KDG-CMT-16UK-ZN-200			16U Кабельный желоб, крупная перфорация, оцинкованный, Ш=200мм	✓	✓	NA	NA	NA	NA	NA	NA
LN-KDG-CMT-20UK-ZN-200	20U Кабельный желоб, крупная перфорация, оцинкованный, Ш=200мм		✓	✓	NA	NA	NA	NA	NA	NA	
LN-KDG-CMT-22UK-ZN-200	22U Кабельный желоб, крупная перфорация, оцинкованный, Ш=200мм		✓	✓	✓	NA	✓	✓	NA	NA	
LN-KDG-CMT-26UK-ZN-200	26U Кабельный желоб, крупная перфорация, оцинкованный, Ш=200мм		✓	✓	✓	NA	✓	✓	NA	NA	
LN-KDG-CMT-32UK-ZN-200	32U Кабельный желоб, крупная перфорация, оцинкованный, Ш=200мм		✓	✓	✓	NA	✓	✓	NA	NA	
LN-KDG-CMT-36UK-ZN-200	36U Кабельный желоб, крупная перфорация, оцинкованный, Ш=200мм		✓	✓	✓	NA	✓	✓	NA	NA	
LN-KDG-CMT-39UK-ZN-200	39U Кабельный желоб, крупная перфорация, оцинкованный, Ш=200мм		✓	✓	✓	NA	✓	✓	NA	NA	
LN-KDG-CMT-42UK-ZN-200	42U Кабельный желоб, крупная перфорация, оцинкованный, Ш=200мм		✓	✓	✓	✓	✓	✓	✓	✓	
LN-KDG-CMT-45UK-ZN-200	45U Кабельный желоб, крупная перфорация, оцинкованный, Ш=200мм		✓	✓	✓	✓	✓	✓	✓	✓	
LN-KDG-CMT-47UK-ZN-200	47U Кабельный желоб, крупная перфорация, оцинкованный, Ш=200мм		✓	✓	✓	✓	✓	✓	✓	✓	
LN-KDG-CMT-12UK-ZN-300	Оцинкованный стальной кабельный желоб с крупной перфорацией		12U Кабельный желоб, крупная перфорация, оцинкованный, Ш=300мм	✓	✓	NA	NA	NA	NA	NA	NA
LN-KDG-CMT-16UK-ZN-300			16U Кабельный желоб, крупная перфорация, оцинкованный, Ш=300мм	✓	✓	NA	NA	NA	NA	NA	NA
LN-KDG-CMT-20UK-ZN-300		20U Кабельный желоб, крупная перфорация, оцинкованный, Ш=300мм	✓	✓	NA	NA	NA	NA	NA	NA	
LN-KDG-CMT-22UK-ZN-300		22U Кабельный желоб, крупная перфорация, оцинкованный, Ш=300мм	✓	✓	✓	NA	✓	✓	NA	NA	
LN-KDG-CMT-26UK-ZN-300		26U Кабельный желоб, крупная перфорация, оцинкованный, Ш=300мм	✓	✓	✓	NA	✓	✓	NA	NA	
LN-KDG-CMT-32UK-ZN-300		32U Кабельный желоб, крупная перфорация, оцинкованный, Ш=300мм	✓	✓	✓	NA	✓	✓	NA	NA	
LN-KDG-CMT-36UK-ZN-300		36U Кабельный желоб, крупная перфорация, оцинкованный, Ш=300мм	✓	✓	✓	NA	✓	✓	NA	NA	
LN-KDG-CMT-39UK-ZN-300		39U Кабельный желоб, крупная перфорация, оцинкованный, Ш=300мм	✓	✓	✓	NA	✓	✓	NA	NA	
LN-KDG-CMT-42UK-ZN-300		42U Кабельный желоб, крупная перфорация, оцинкованный, Ш=300мм	✓	✓	✓	✓	✓	✓	✓	✓	
LN-KDG-CMT-45UK-ZN-300		45U Кабельный желоб, крупная перфорация, оцинкованный, Ш=300мм	✓	✓	✓	✓	✓	✓	✓	✓	
LN-KDG-CMT-47UK-ZN-300		47U Кабельный желоб, крупная перфорация, оцинкованный, Ш=300мм	✓	✓	✓	✓	✓	✓	✓	✓	

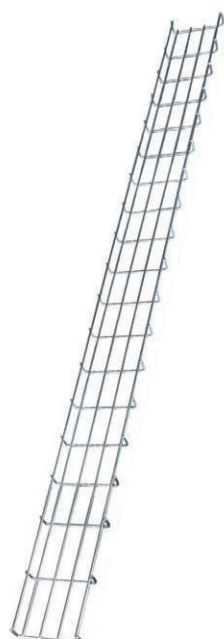
\*\* ZN= индекс обработки поверхности: данная продукция не подлежит покраске, изготовлена из оцинкованной стали.

✓ - совместим с указанной моделью, (-) - не совместим с указанной моделью, NA - шкафов указанных размеров не существует.

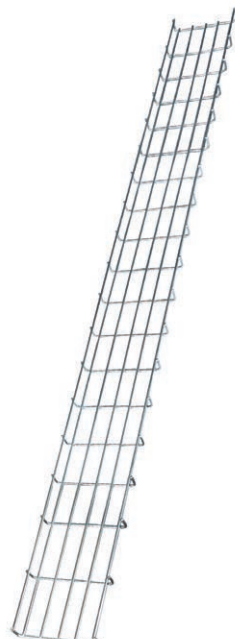
# Серия DYNAmic 19'' напольные шкафы



LN-KDG-CMT-45UK-WM-1525



LN-KDG-CMT-45UK-WM-1535



LN-KDG-CMT-45UK-WM-2025

Для прокладки плотных кабельных линий по глубине шкафа можно использовать проволочные вертикальные кабельные лотки шириной 150 мм, 200 мм, 300 мм или 400 мм. В шкафах шириной 600 мм следует использовать лотки глубиной 25 мм в связи с ограниченностью свободного пространства для их установки.

## Проволочные кабельные лотки

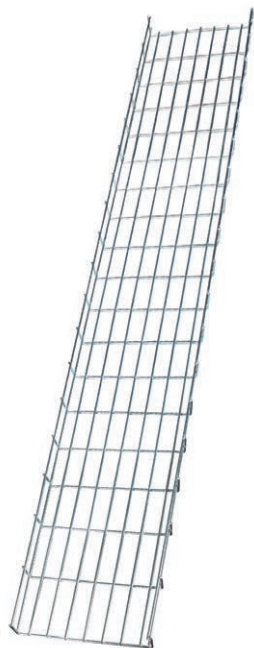
Артикул	Модель	Наименование	19" DYNAmic напольные шкафы, совместимость							
			600x600 мм	600x800 мм	600x1000 мм	600x1200 мм	800x600 мм	800x800 мм	800x1000 мм	800x1200 мм
LN-KDG-CMT-12UK-WM-1525	Проволочный вертикальный оцинкованный кабельный лоток Ш=150мм, Г=25мм	12U Вертикальный проволочный кабельный лоток, Ш=150мм, Г=25мм	✓	✓	NA	NA	NA	NA	NA	NA
LN-KDG-CMT-16UK-WM-1525		16U Вертикальный проволочный кабельный лоток, Ш=150мм, Г=25мм	✓	✓	NA	NA	NA	NA	NA	NA
LN-KDG-CMT-20UK-WM-1525		20U Вертикальный проволочный кабельный лоток, Ш=150мм, Г=25мм	✓	✓	NA	NA	NA	NA	NA	NA
LN-KDG-CMT-22UK-WM-1525		22U Вертикальный проволочный кабельный лоток, Ш=150мм, Г=25мм	✓	✓	✓	NA	✓	✓	NA	NA
LN-KDG-CMT-26UK-WM-1525		26U Вертикальный проволочный кабельный лоток, Ш=150мм, Г=25мм	✓	✓	✓	NA	✓	✓	NA	NA
LN-KDG-CMT-32UK-WM-1525		32U Вертикальный проволочный кабельный лоток, Ш=150мм, Г=25мм	✓	✓	✓	NA	✓	✓	NA	NA
LN-KDG-CMT-36UK-WM-1525		36U Вертикальный проволочный кабельный лоток, Ш=150мм, Г=25мм	✓	✓	✓	NA	✓	✓	NA	NA
LN-KDG-CMT-39UK-WM-1525		39U Вертикальный проволочный кабельный лоток, Ш=150мм, Г=25мм	✓	✓	✓	NA	✓	✓	NA	NA
LN-KDG-CMT-42UK-WM-1525		42U Вертикальный проволочный кабельный лоток, Ш=150мм, Г=25мм	✓	✓	✓	✓	✓	✓	✓	✓
LN-KDG-CMT-45UK-WM-1525		45U Вертикальный проволочный кабельный лоток, Ш=150мм, Г=25мм	✓	✓	✓	✓	✓	✓	✓	✓
LN-KDG-CMT-47UK-WM-1525	47U Вертикальный проволочный кабельный лоток, Ш=150мм, Г=25мм	✓	✓	✓	✓	✓	✓	✓	✓	
LN-KDG-CMT-12UK-WM-1535	Проволочный вертикальный оцинкованный кабельный лоток Ш=150мм, Г=35мм	12U Вертикальный проволочный кабельный лоток, Ш=150мм, Г=35мм	-	-	NA	NA	NA	NA	NA	NA
LN-KDG-CMT-16UK-WM-1535		16U Вертикальный проволочный кабельный лоток, Ш=150мм, Г=35мм	-	-	NA	NA	NA	NA	NA	NA
LN-KDG-CMT-20UK-WM-1535		20U Вертикальный проволочный кабельный лоток, Ш=150мм, Г=35мм	-	-	NA	NA	NA	NA	NA	NA
LN-KDG-CMT-22UK-WM-1535		22U Вертикальный проволочный кабельный лоток, Ш=150мм, Г=35мм	-	-	-	NA	✓	✓	NA	NA
LN-KDG-CMT-26UK-WM-1535		26U Вертикальный проволочный кабельный лоток, Ш=150мм, Г=35мм	-	-	-	NA	✓	✓	NA	NA
LN-KDG-CMT-32UK-WM-1535		32U Вертикальный проволочный кабельный лоток, Ш=150мм, Г=35мм	-	-	-	NA	✓	✓	NA	NA
LN-KDG-CMT-36UK-WM-1535		36U Вертикальный проволочный кабельный лоток, Ш=150мм, Г=35мм	-	-	-	NA	✓	✓	NA	NA
LN-KDG-CMT-39UK-WM-1535		39U Вертикальный проволочный кабельный лоток, Ш=150мм, Г=35мм	-	-	-	NA	✓	✓	NA	NA
LN-KDG-CMT-42UK-WM-1535		42U Вертикальный проволочный кабельный лоток, Ш=150мм, Г=35мм	-	-	-	-	✓	✓	✓	✓
LN-KDG-CMT-45UK-WM-1535		45U Вертикальный проволочный кабельный лоток, Ш=150мм, Г=35мм	-	-	-	-	✓	✓	✓	✓
LN-KDG-CMT-47UK-WM-1535	47U Вертикальный проволочный кабельный лоток, Ш=150мм, Г=35мм	-	-	-	-	✓	✓	✓	✓	
LN-KDG-CMT-12UK-WM-2025	Проволочный вертикальный оцинкованный кабельный лоток Ш=200мм, Г=25мм	12U Вертикальный проволочный кабельный лоток, Ш=200мм, Г=25мм	✓	✓	NA	NA	NA	NA	NA	NA
LN-KDG-CMT-16UK-WM-2025		16U Вертикальный проволочный кабельный лоток, Ш=200мм, Г=25мм	✓	✓	NA	NA	NA	NA	NA	NA
LN-KDG-CMT-20UK-WM-2025		20U Вертикальный проволочный кабельный лоток, Ш=200мм, Г=25мм	✓	✓	NA	NA	NA	NA	NA	NA
LN-KDG-CMT-22UK-WM-2025		22U Вертикальный проволочный кабельный лоток, Ш=200мм, Г=25мм	✓	✓	✓	NA	✓	✓	NA	NA
LN-KDG-CMT-26UK-WM-2025		26U Вертикальный проволочный кабельный лоток, Ш=200мм, Г=25мм	✓	✓	✓	NA	✓	✓	NA	NA
LN-KDG-CMT-32UK-WM-2025		32U Вертикальный проволочный кабельный лоток, Ш=200мм, Г=25мм	✓	✓	✓	NA	✓	✓	NA	NA
LN-KDG-CMT-36UK-WM-2025		36U Вертикальный проволочный кабельный лоток, Ш=200мм, Г=25мм	✓	✓	✓	NA	✓	✓	NA	NA
LN-KDG-CMT-39UK-WM-2025		39U Вертикальный проволочный кабельный лоток, Ш=200мм, Г=25мм	✓	✓	✓	NA	✓	✓	NA	NA
LN-KDG-CMT-42UK-WM-2025		42U Вертикальный проволочный кабельный лоток, Ш=200мм, Г=25мм	✓	✓	✓	✓	✓	✓	✓	✓
LN-KDG-CMT-45UK-WM-2025		45U Вертикальный проволочный кабельный лоток, Ш=200мм, Г=25мм	✓	✓	✓	✓	✓	✓	✓	✓
LN-KDG-CMT-47UK-WM-2025	47U Вертикальный проволочный кабельный лоток, Ш=200мм, Г=25мм	✓	✓	✓	✓	✓	✓	✓	✓	

\*\* WM = индекс материала: данная продукция не подлежит покраске, изготовлена из оцинкованной проволоки.

✓ - совместим с указанной моделью, (-) - не совместим с указанной моделью, NA - шкафов указанных размеров не существует.

# Серия DYNAmic

## 19'' напольные шкафы



LN-KDG-CMT-45UK-WM-3050



LN-KDG-CMT-45UK-WM-4050

Для плотной прокладки кабелей в шкафах шириной 800 мм можно использовать глубокие проволочные лотки шириной 300 мм и 400 мм.

### Проволочные кабельные лотки

Артикул	Модель	Наименование	19" DYNAmic напольные шкафы, совместимость								
			600x600 мм	600x800 мм	600x1000 мм	600x1200 мм	800x600 мм	800x800 мм	800x1000 мм	800x1200 мм	
LN-KDG-CMT-12UK-WM-3050	Проволочный вертикальный оцинкованный кабельный лоток Ш=300мм, Г=50мм	12U Вертикальный проволочный кабельный лоток, Ш=300мм, Г=50мм	-	-	NA	NA	NA	NA	NA	NA	
LN-KDG-CMT-16UK-WM-3050		16U Вертикальный проволочный кабельный лоток, Ш=300мм, Г=50мм	-	-	NA	NA	NA	NA	NA	NA	
LN-KDG-CMT-20UK-WM-3050		20U Вертикальный проволочный кабельный лоток, Ш=300мм, Г=50мм	-	-	NA	NA	NA	NA	NA	NA	
LN-KDG-CMT-22UK-WM-3050		22U Вертикальный проволочный кабельный лоток, Ш=300мм, Г=50мм	-	-	-	NA	✓	✓	NA	NA	
LN-KDG-CMT-26UK-WM-3050		26U Вертикальный проволочный кабельный лоток, Ш=300мм, Г=50мм	-	-	-	NA	✓	✓	NA	NA	
LN-KDG-CMT-32UK-WM-3050		32U Вертикальный проволочный кабельный лоток, Ш=300мм, Г=50мм	-	-	-	NA	✓	✓	NA	NA	
LN-KDG-CMT-36UK-WM-3050		36U Вертикальный проволочный кабельный лоток, Ш=300мм, Г=50мм	-	-	-	NA	✓	✓	NA	NA	
LN-KDG-CMT-39UK-WM-3050		39U Вертикальный проволочный кабельный лоток, Ш=300мм, Г=50мм	-	-	-	NA	✓	✓	NA	NA	
LN-KDG-CMT-42UK-WM-3050		42U Вертикальный проволочный кабельный лоток, Ш=300мм, Г=50мм	-	-	-	-	✓	✓	✓	✓	
LN-KDG-CMT-45UK-WM-3050		45U Вертикальный проволочный кабельный лоток, Ш=300мм, Г=50мм	-	-	-	-	✓	✓	✓	✓	
LN-KDG-CMT-47UK-WM-3050		47U Вертикальный проволочный кабельный лоток, Ш=300мм, Г=50мм	-	-	-	-	✓	✓	✓	✓	
LN-KDG-CMT-12UK-WM-4050		Проволочный вертикальный оцинкованный кабельный лоток Ш=400мм, Г=50мм	12U Вертикальный проволочный кабельный лоток, Ш=400мм, Г=50мм	-	-	NA	NA	NA	NA	NA	NA
LN-KDG-CMT-16UK-WM-4050			16U Вертикальный проволочный кабельный лоток, Ш=400мм, Г=50мм	-	-	NA	NA	NA	NA	NA	NA
LN-KDG-CMT-20UK-WM-4050			20U Вертикальный проволочный кабельный лоток, Ш=400мм, Г=50мм	-	-	NA	NA	NA	NA	NA	NA
LN-KDG-CMT-22UK-WM-4050	22U Вертикальный проволочный кабельный лоток, Ш=400мм, Г=50мм		-	-	-	NA	✓	✓	NA	NA	
LN-KDG-CMT-26UK-WM-4050	26U Вертикальный проволочный кабельный лоток, Ш=400мм, Г=50мм		-	-	-	NA	✓	✓	NA	NA	
LN-KDG-CMT-32UK-WM-4050	32U Вертикальный проволочный кабельный лоток, Ш=400мм, Г=50мм		-	-	-	NA	✓	✓	NA	NA	
LN-KDG-CMT-36UK-WM-4050	36U Вертикальный проволочный кабельный лоток, Ш=400мм, Г=50мм		-	-	-	NA	✓	✓	NA	NA	
LN-KDG-CMT-39UK-WM-4050	39U Вертикальный проволочный кабельный лоток, Ш=400мм, Г=50мм		-	-	-	NA	✓	✓	NA	NA	
LN-KDG-CMT-42UK-WM-4050	42U Вертикальный проволочный кабельный лоток, Ш=400мм, Г=50мм		-	-	-	-	✓	✓	✓	✓	
LN-KDG-CMT-45UK-WM-4050	45U Вертикальный проволочный кабельный лоток, Ш=400мм, Г=50мм		-	-	-	-	✓	✓	✓	✓	
LN-KDG-CMT-47UK-WM-4050	47U Вертикальный проволочный кабельный лоток, Ш=400мм, Г=50мм		-	-	-	-	✓	✓	✓	✓	

\*\* WM = индекс материала: данная продукция не подлежит покраске, изготовлена из оцинкованной проволоки.

✓ - совместим с указанной моделью, (-) - не совместим с указанной моделью, NA - шкафов указанных размеров не существует.



# Серия DYNAmic 19'' напольные шкафы

В шкафах DYNAmic шириной 800 мм для обеспечения профессиональной кабельной разводки можно установить вертикальные кабельные органайзеры, скрывающие узлы и отводки кабеля и облегчающие доступ к конкретным проводам.



Вертикальный кабельный органайзер повышенной емкости, пластик/металл, с алюминиевой крышкой



Металлический вертикальный кабельный органайзер с крышкой

## Металлический вертикальный кабельный органайзер с крышкой Вертикальный кабельный органайзер повышенной емкости, пластик/металл, с алюминиевой крышкой

Артикул	Модель	Наименование	19'' DYNAmic напольные шкафы, совместимость							
			600x600 мм	600x800 мм	600x1000 мм	600x1200 мм	800x600 мм	800x800 мм	800x1000 мм	800x1200 мм
LN-KDG-ORG-22EU-CC	Стальной вертикальный кабельный органайзер с крышкой	22U Стальной кабельный органайзер с крышкой, комплект левый/правый	-	-	-	NA	✓	✓	NA	NA
LN-KDG-ORG-26EU-CC		26U Стальной кабельный органайзер с крышкой, комплект левый/правый	-	-	-	NA	✓	✓	NA	NA
LN-KDG-ORG-32EU-CC		32U Стальной кабельный органайзер с крышкой, комплект левый/правый	-	-	-	NA	✓	✓	NA	NA
LN-KDG-ORG-36EU-CC		36U Стальной кабельный органайзер с крышкой, комплект левый/правый	-	-	-	NA	✓	✓	NA	NA
LN-KDG-ORG-39EU-CC		39U Стальной кабельный органайзер с крышкой, комплект левый/правый	-	-	-	NA	✓	✓	NA	NA
LN-KDG-ORG-42EU-CC		42U Стальной кабельный органайзер с крышкой, комплект левый/правый	-	-	-	-	✓	✓	✓	✓
LN-KDG-ORG-45EU-CC		45U Стальной кабельный органайзер с крышкой, комплект левый/правый	-	-	-	-	✓	✓	✓	✓
LN-KDG-ORG-47EU-CC		47U Стальной кабельный органайзер с крышкой, комплект левый/правый	-	-	-	-	✓	✓	✓	✓
LN-KDG-ORG-22HD-CC	Вертикальный кабельный органайзер повышенной емкости, пластик/металл, с крышкой	22U Кабельный органайзер, пластик/металл, комплект левый/правый	-	-	-	NA	✓	✓	NA	NA
LN-KDG-ORG-26HD-CC		26U Кабельный органайзер, пластик/металл, комплект левый/правый	-	-	-	NA	✓	✓	NA	NA
LN-KDG-ORG-32HD-CC		32U Кабельный органайзер, пластик/металл, комплект левый/правый	-	-	-	NA	✓	✓	NA	NA
LN-KDG-ORG-36HD-CC		36U Кабельный органайзер, пластик/металл, комплект левый/правый	-	-	-	NA	✓	✓	NA	NA
LN-KDG-ORG-39HD-CC		36U Кабельный органайзер, пластик/металл, комплект левый/правый	-	-	-	NA	✓	✓	NA	NA
LN-KDG-ORG-42HD-CC		42U Кабельный органайзер, пластик/металл, комплект левый/правый	-	-	-	-	✓	✓	✓	✓
LN-KDG-ORG-45HD-CC		45U Кабельный органайзер, пластик/металл, комплект левый/правый	-	-	-	-	✓	✓	✓	✓
LN-KDG-ORG-47HD-CC		47U Кабельный органайзер, пластик/металл, комплект левый/правый	-	-	-	-	✓	✓	✓	✓

\*\* CC= индекс цветового решения: LG - светло-серый RAL 7035, BL - черный RAL 9005, требуется указание при заказе.

✓ - совместим с указанной моделью, (-) - не совместим с указанной моделью, NA - шкафов указанных размеров не существует.

# Серия DYNAmic 19'' напольные шкафы

Ширина: 600 мм  
Глубина: 600 мм

**Стандартная конфигурация**  
Нагрузка: 600 кг

Высота: 12U, 16U, 20U, 22U, 26U, 32U  
36U, 39U, 42U, 45U, 47U

Стандарты и соответствия:



**ISO 9001**  
Система контроля качества

EN 61587-1  
Механические конструкции  
для электронного оборудования

IEC 297-1, Монтаж конструкций 19''  
IEC 297-2 Общие размеры шкафов

EN/IEC 60529- IP20 уровень защиты  
от попадания пыли и воды.

EN/IEC 62262- IK07 Устойчивость  
к механическому воздействию.



**Стандарты ЕС**  
EN 60950-1:2006  
Оборудование ИТ - Безопасность -  
Часть 1 - Общие требования

EN IEC 62368-1 Аудио-, видеооборудование  
информационных технологий и техники  
связи. Часть 1: Требования безопасности



**Сертификат UL**  
UL 2416, Стандарт для  
телекоммуникационных шкафов  
и стоек  
UL 60950-1 и CSA C22.2 NO.  
60950-1-07, Оборудование ИТ  
Безопасность Часть 1: Общие  
требования



**Экологическая безопасность**  
\* ISO 14001 Система  
экологического менеджмента  
\* Соблюдение директив RoHS  
\* %100 перерабатываемый материал

Стандартные цвета:



RAL 7035 Светло-серый



RAL 9005 Черный

**Усиленная конфигурация (E)**  
Нагрузка: 1000 кг



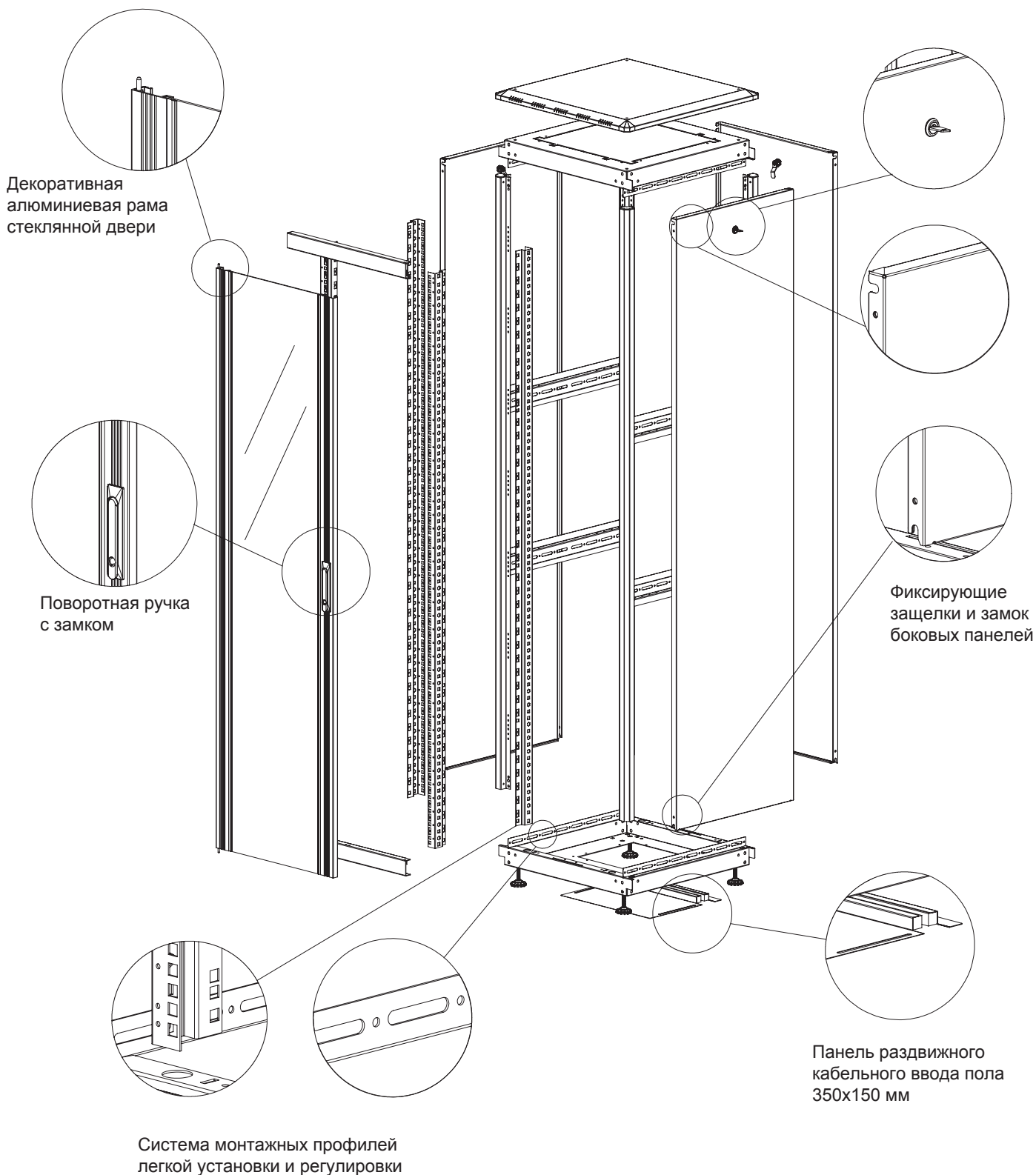
19'' Напольные шкафы DYNAmic шириной 600 мм,  
глубиной 600 мм с максимальной полезной глубиной и  
11 вариантами высоты дает пользователю широкие  
возможности.

Варианты конфигурации дверей указаны на стр. 13-14.

# Серия DYNAmic 19'' напольные шкафы

Ширина: 600 мм  
Глубина: 600 мм

## Детальный вид

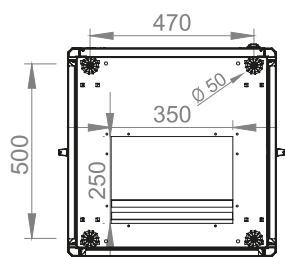




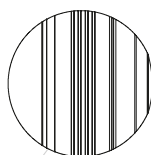
# Серия DYNAmic 19'' напольные шкафы

Ширина: 600 мм  
Глубина: 600 мм

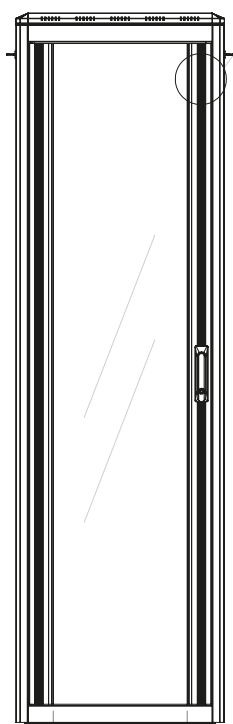
## Чертежи конструкции



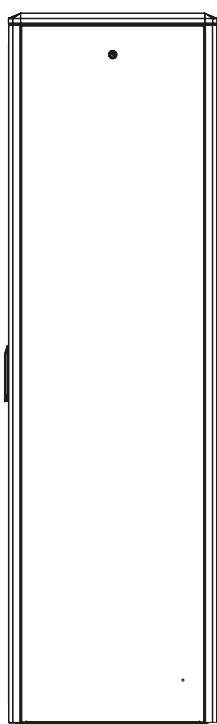
Вид снизу



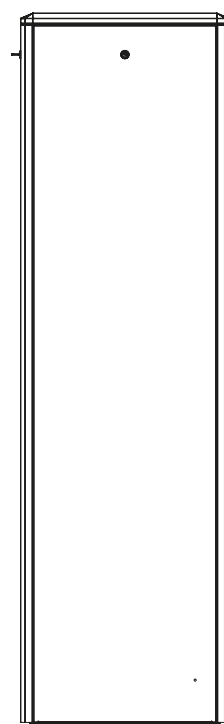
Детальный вид



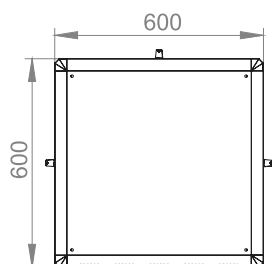
Вид спереди



Вид сбоку



Вид сзади

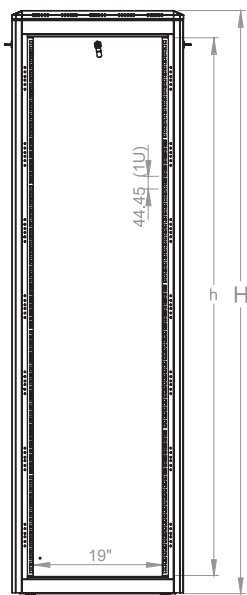


Вид сверху

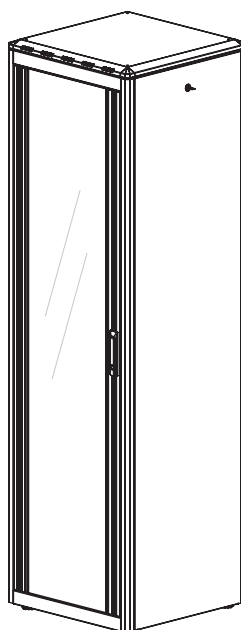
# Серия DYNAmic 19" напольные шкафы

Ширина: 600 мм  
Глубина: 600 мм

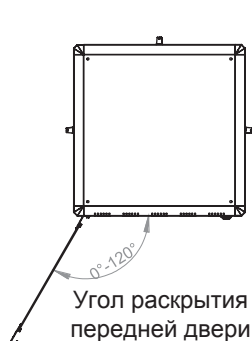
## Чертежи конструкции



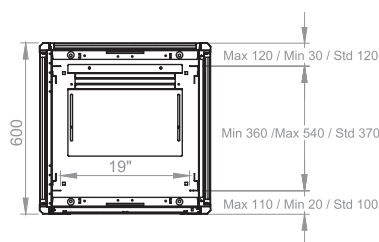
Измерения по ширине и высоте



Изометрический вид



Угол раскрытия передней двери



Глубина установки монтажного профиля

	h	H
12U	533 мм	720 мм
16U	711 мм	898 мм
20U	889 мм	1076 мм
22U	978 мм	1164 мм
26U	1155 мм	1342 мм
32U	1422 мм	1609 мм
36U	1600 мм	1787 мм
39U	1733 мм	1920 мм
42U	1867 мм	2053 мм
45U	2000 мм	2187 мм
47U	2089 мм	2276 мм

### 19" DYNAmic напольные шкафы Ш=600 мм Г=600 мм

Артикул***	Наименование	Размеры ШХГХВ мм	h Монтажная высота U	h Монтажная высота мм	*H Габаритная высота мм	Ширина мм	Монтажная ширина мм	Глубина мм	**Полезная глубина по умолчанию мм	Количество в упаковке	Размер упаковки ШХГХВ мм	Вес без упаковки кг	Вес в упаковке кг	Количество на палете	Размер палеты ШХГХВ мм	Вес палеты кг
LN-FS12U6060-CC-BAAA	12U 19" Напольный шкаф Ш=600 мм Г=600 мм	600x600x720	12U	533	720	600	19"	600	370	1	680x680x850	35,7	42,9	2	680x680x1700	85,8
LN-FS16U6060-CC-BAAA	16U 19" Напольный шкаф Ш=600 мм Г=600 мм	600x600x898	16U	711	898	600	19"	600	370	1	680x680x1020	40,9	48,5	2	680x680x2076	97
LN-FS20U6060-CC-BAAA	20U 19" Напольный шкаф Ш=600 мм Г=600 мм	600x600x1076	20U	889	1076	600	19"	600	370	1	680x680x1216	45,2	53,2	2	680x680x2432	106,4
LN-FS22U6060-CC-BAAA	22U 19" Напольный шкаф Ш=600 мм Г=600 мм	600x600x1164	22U	978	1164	600	19"	600	370	1	680x680x1305	47,9	56,1	2	680x680x2608	112,2
LN-FS26U6060-CC-BAAA	26U 19" Напольный шкаф Ш=600 мм Г=600 мм	600x600x1342	26U	1155	1342	600	19"	600	370	1	680x680x1482	52,7	61,3	1	680x680x1482	61,3
LN-FS32U6060-CC-BAAA	32U 19" Напольный шкаф Ш=600 мм Г=600 мм	600x600x1609	32U	1422	1609	600	19"	600	370	1	680x680x1749	60,9	70	1	680x680x1749	70
LN-FS36U6060-CC-BAAA	36U 19" Напольный шкаф Ш=600 мм Г=600 мм	600x600x1787	36U	1600	1787	600	19"	600	370	1	680x680x1927	66,3	75,5	1	680x680x1927	75,9
LN-FS39U6060-CC-BAAA	39U 19" Напольный шкаф Ш=600 мм Г=600 мм	600x600x1920	39U	1733	1920	600	19"	600	370	1	680x680x2063	69,6	79,7	1	680x680x2063	79,5
LN-FS42U6060-CC-BAAA	42U 19" Напольный шкаф Ш=600 мм Г=600 мм	600x600x2053	42U	1867	2053	600	19"	600	370	1	680x680x2193	73,7	83,9	1	680x680x2193	83,9
LN-FS45U6060-CC-BAAA	45U 19" Напольный шкаф Ш=600 мм Г=600 мм	600x600x2187	45U	2000	2187	600	19"	600	370	1	680x680x2327	77,3	87,8	1	680x680x2327	87,8
LN-FS47U6060-CC-BAAA	47U 19" Напольный шкаф Ш=600 мм Г=600 мм	600x600x2276	47U	2089	2276	600	19"	600	370	1	680x680x2416	81,3	91,8	1	680x680x2416	91,8

\* Для получения полной высоты поставляемой конфигурации с роликами добавьте 30 мм, с опорами добавьте 80мм.

\*\* Минимальные и максимальные значения полезной глубины указаны на чертежах.

\*\*\* CC= индекс цвета: LG - светло-серый RAL 7035, BL - черный RAL 9005. Указывается при заказе. Буквенный индекс конфигурации дверей "BAAA" составляется из требуемых и доступных к заказу вариантов.

\*\*\*\* Номинальная статическая нагрузка шкафа 600 кг в соответствии с UL 2416. При необходимости возможна поставка усиленной за счет дополнительных опорных элементов, изготовленных из стали толщиной 2 мм, конфигурации с нагрузкой до 1000 кг. Для заказа к артикулу необходимо добавить индекс "E", например LN-FS42U6060-BL-BAAA-E.

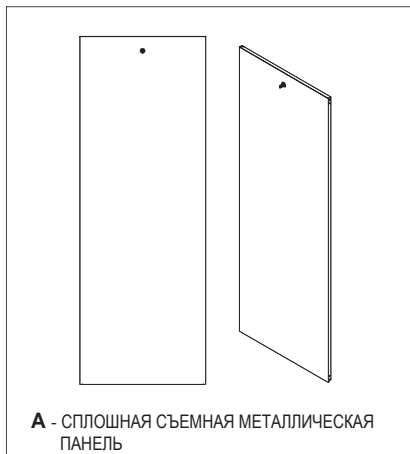
# Серия DYNAmic 19" напольные шкафы

Ширина: 600 мм  
Глубина: 600 мм

## Конфигурация дверей

ПЕРЕДНЯЯ ❌

ЗАДНЯЯ ✔️



ПЕРЕДНЯЯ ✔️

ЗАДНЯЯ ❌



ПЕРЕДНЯЯ ✔️

ЗАДНЯЯ ✔️



ПЕРЕДНЯЯ ✔️

ЗАДНЯЯ ✔️



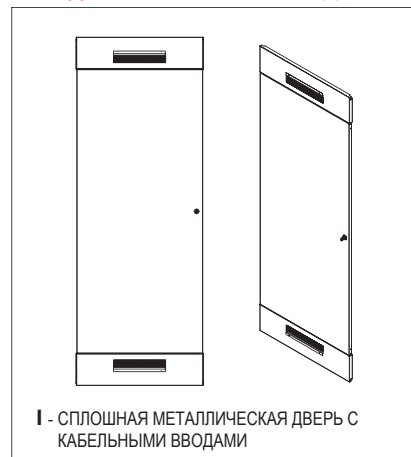
ПЕРЕДНЯЯ ✔️

ЗАДНЯЯ ❌



ПЕРЕДНЯЯ ❌

ЗАДНЯЯ ✔️



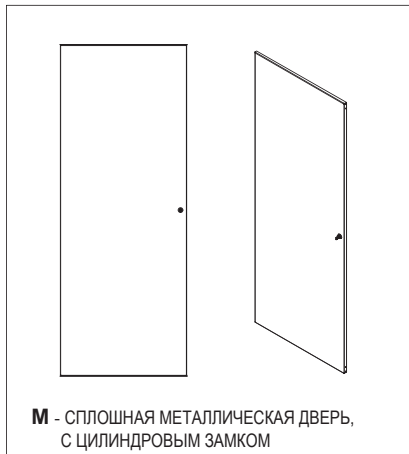
ПЕРЕДНЯЯ ❌

ЗАДНЯЯ ✔️



ПЕРЕДНЯЯ ❌

ЗАДНЯЯ ✔️



ПЕРЕДНЯЯ ✔️

ЗАДНЯЯ ✔️

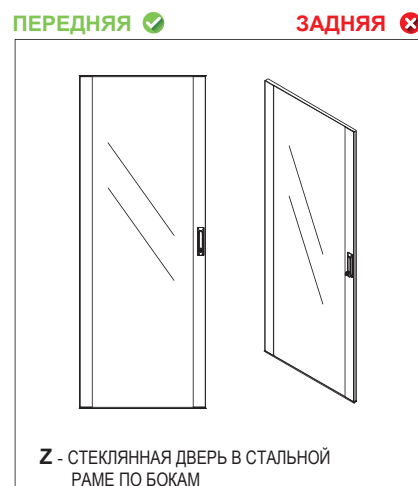
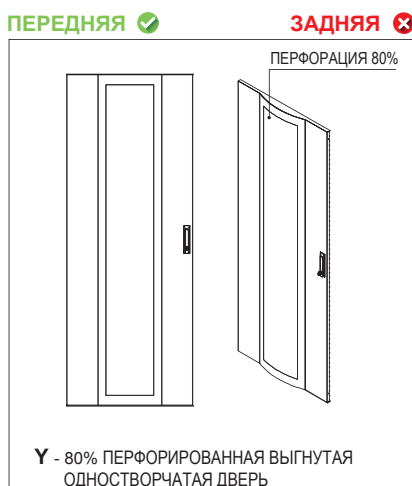




# Серия DYNAmic 19'' напольные шкафы

Ширина: 600 мм  
Глубина: 600 мм

## Конфигурация дверей



Напольные шкафы серии DYNAmic Ш=600 мм Г=600 мм Конфигурация передней двери	Напольные шкафы серии DYNAmic Ш=600 мм Г=600 мм Конфигурация задней двери	Напольные шкафы серии DYNAmic Ш=600 мм Г=600 мм Конфигурация боковых панелей
<p>B Стеклопанель в алюминиевой раме по бокам</p> <p>C 63% перфорированная плоская одностворчатая дверь</p> <p>D Сплошная металлическая дверь, ручка с замком</p> <p>H Стеклопанель в стальной раме по периметру</p> <p>S 80% перфорированная плоская одностворчатая дверь</p> <p>U 63% перфорированная выгнутая одностворчатая дверь</p> <p>Y 80% перфорированная выгнутая одностворчатая дверь</p> <p>Z Стеклопанель в стальной раме по бокам</p>	<p>A Сплошная съемная металлическая панель</p> <p>C 63% перфорированная плоская одностворчатая дверь</p> <p>D Сплошная металлическая дверь, ручка с замком</p> <p>I Сплошная металлическая дверь с кабельными вводами</p> <p>K 63% перфорированная одностворчатая дверь с кабельными вводами</p> <p>M Сплошная металлическая дверь с цилиндрическим замком</p> <p>S 80% перфорированная плоская одностворчатая дверь</p>	<p>AA Съемные панели с обеих сторон</p> <p>A0 Съемная панель с одной стороны</p> <p>00 Без боковых панелей</p>
LN-AA - XXU - WW - DD - CC - (E опционально)		<p>О О ОО</p> <p>C-D-H-S-U-Y-Z индекс конфигурации передней двери, по умолчанию - B</p> <p>C-D-I-K-M-S индекс конфигурации задней двери, по умолчанию - A</p> <p>AA панели установлены с обеих сторон A0 панели установлены с одной стороны 00 шкаф поставляется без боковых панелей</p>
<p>LN: Индекс обозначения торговой марки LANDE</p> <p>AA: Индекс серии продукции; FS для серии напольных шкафов DYNAmic</p> <p>XX: Цифровой индекс монтажной высоты, от 12U до 47U</p> <p>U: Фиксированный индекс единицы измерения монтажной высоты (U=4,445 см)</p> <p>WW: Цифровой индекс ширины шкафа, 60 для шкафов шириной 600 мм</p> <p>DD: Цифровой индекс глубины шкафа, 60 для шкафов глубиной 600 мм</p> <p>CC: Индекс цвета, LG - светло-серый RAL 7035, BL - черный RAL 9005</p> <p>E: Дополнительный индекс для заказа усиленной конфигурации шкафа (статическая нагрузка до 1000 кг)</p>		

# Серия DYNAmic 19'' напольные шкафы

Ширина: 600 мм  
Глубина: 800 мм

**Стандартная конфигурация**  
Нагрузка: 600 кг

Высота: 12U, 16U, 20U, 22U, 26U, 32U  
36U, 39U, 42U, 45U, 47U

Стандарты и соответствия:



**ISO 9001**  
Система контроля качества

EN 61587-1  
Механические конструкции  
для электронного оборудования

IEC 297-1, Монтаж конструкций 19''  
IEC 297-2 Общие размеры шкафов

EN/IEC 60529- IP20 уровень защиты  
от попадания пыли и воды.

EN/IEC 62262- IK07 Устойчивость  
к механическому воздействию.



**Стандарты ЕС**  
EN 60950-1:2006  
Оборудование ИТ - Безопасность -  
Часть 1 - Общие требования

EN IEC 62368-1 Аудио-, видеооборудование  
информационных технологий и техники  
связи. Часть 1: Требования безопасности



**Сертификат UL**  
UL 2416, Стандарт для  
телекоммуникационных шкафов  
и стоек

UL 60950-1 и CSA C22.2 NO.  
60950-1-07, Оборудование ИТ  
Безопасность Часть 1: Общие  
требования



**Экологическая безопасность**  
\* ISO 14001 Система  
экологичного менеджмента  
\* Соблюдение директив RoHS  
\* %100 перерабатываемый материал

Стандартные цвета:



RAL 7035 Светло-серый



RAL 9005 Черный

**Усиленная конфигурация (E)**  
Нагрузка: 1000 кг



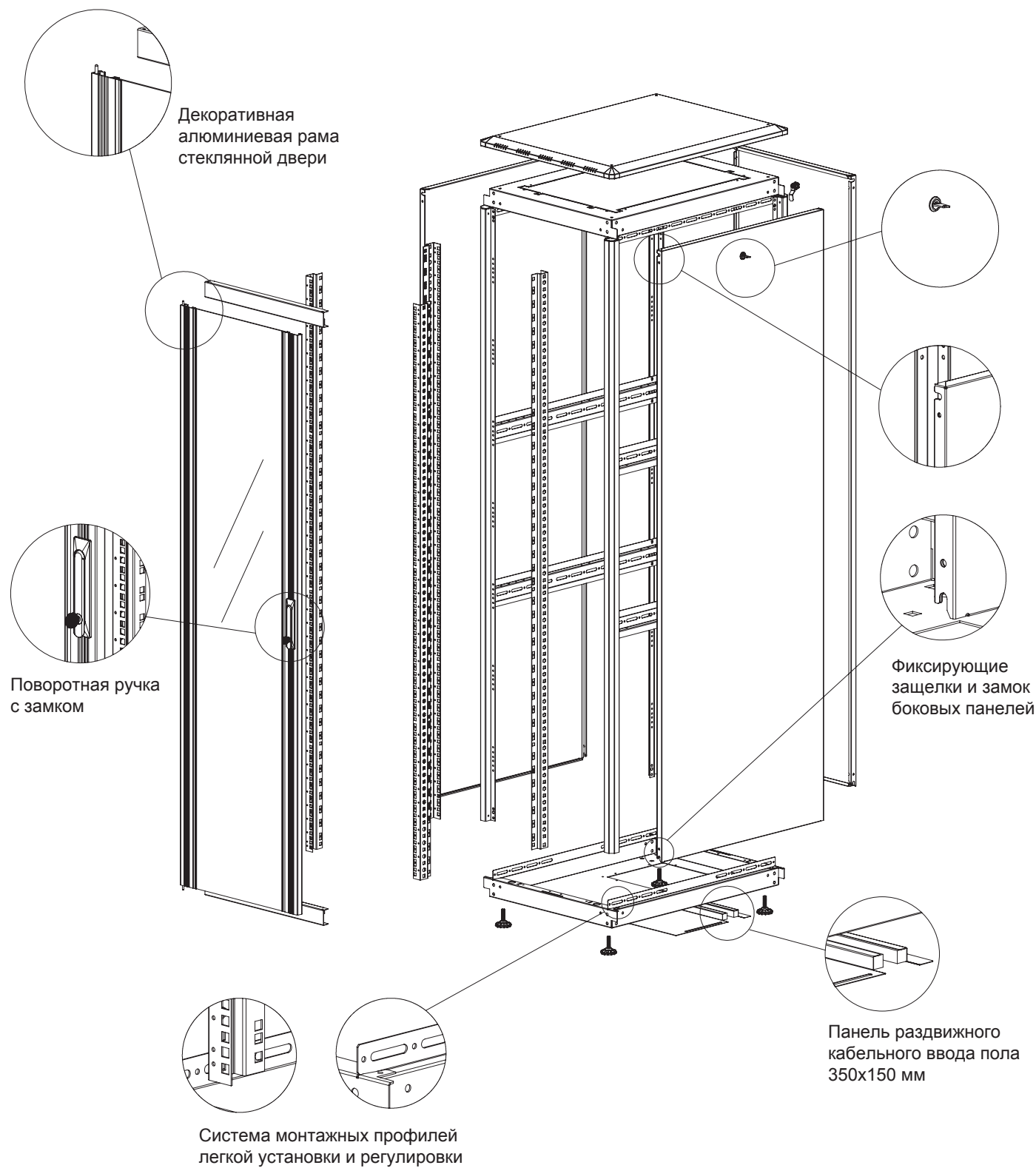
19'' Напольные шкафы DYNAmic шириной 600 мм,  
глубиной 800 мм с максимальной полезной глубиной и  
11 вариантами высоты дает пользователю широкие  
возможности.

Варианты конфигурации дверей указаны на стр. 19-20.

# Серия DYNAmic 19" напольные шкафы

Ширина: 600 мм  
Глубина: 800 мм

## Детальный вид

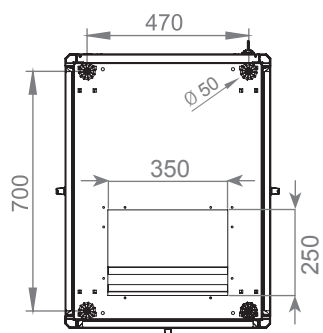




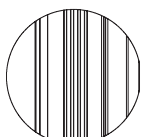
# Серия DYNAmic 19'' напольные шкафы

Ширина: 600 мм  
Глубина: 800 мм

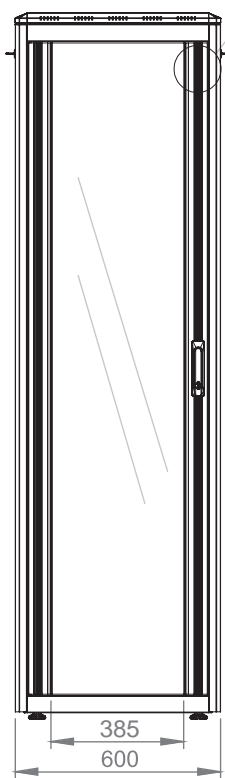
## Чертежи конструкции



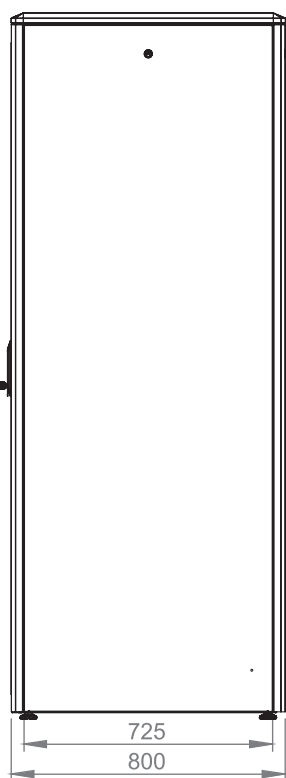
Вид снизу



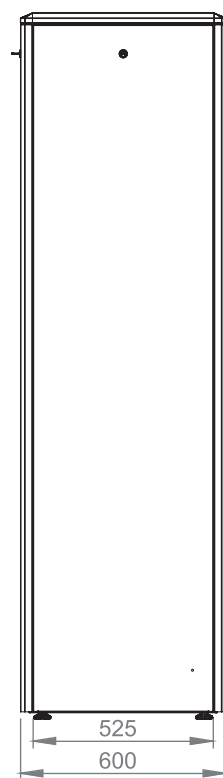
Детальный вид



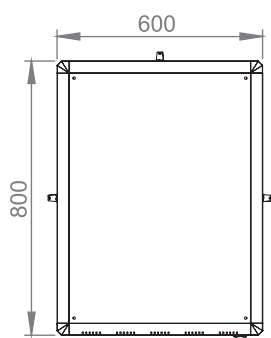
Вид спереди



Вид сбоку



Вид сзади

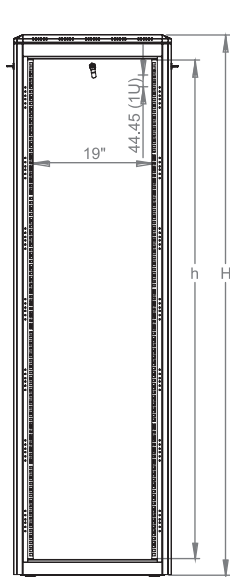


Вид сверху

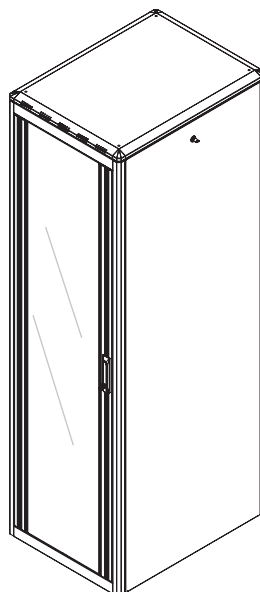
# Серия DYNAmic 19" напольные шкафы

Ширина: 600 мм  
Глубина: 800 мм

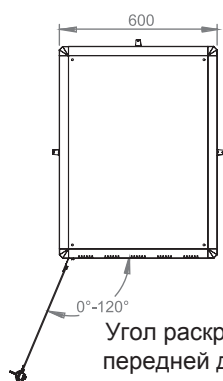
## Чертежи конструкции



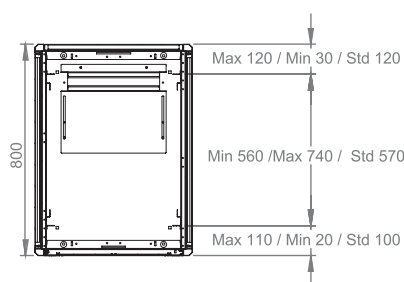
Измерения по ширине и высоте



Изометрический вид



Угол раскрытия передней двери



Глубина установки монтажного профиля

	h	H
12U	533 мм	720 мм
16U	711 мм	898 мм
20U	889 мм	1076 мм
22U	978 мм	1164 мм
26U	1155 мм	1342 мм
32U	1422 мм	1609 мм
36U	1600 мм	1787 мм
39U	1733 мм	1920 мм
42U	1867 мм	2053 мм
45U	2000 мм	2187 мм
47U	2089 мм	2276 мм

### 19" DYNAmic напольные шкафы Ш=600 мм Г=800 мм

Артикул***	Наименование	Размеры ШХГХВ мм	h Монтажная высота U	h Монтажная высота мм	Н Габаритная высота мм	Ширина мм	Монтажная ширина	Глубина мм	**Полезная глубина по-умолчанию мм	Количество в упаковке	Размер упаковки ШХГХВ мм	Вес без упаковки кг	Вес в упаковке кг	Количество на палете	Размер палеты ШХГХВ мм	Вес палеты кг
LN-FS12U6080-CC-BAAA	12U 19" Напольный шкаф Ш=600 мм Г=800 мм	600x800x720	12U	533	720	600	19"	800	570	1	680x880x850	42,2	49,6	2	680x880x1700	99,2
LN-FS16U6080-CC-BAAA	16U 19" Напольный шкаф Ш=600 мм Г=800 мм	600x800x898	16U	711	898	600	19"	800	570	1	680x880x1020	48	55,9	2	680x880x2076	111,8
LN-FS20U6080-CC-BAAA	20U 19" Напольный шкаф Ш=600 мм Г=800 мм	600x800x1076	20U	889	1076	600	19"	800	570	1	680x880x1216	55,6	61,2	2	680x880x2432	122,4
LN-FS22U6080-CC-BAAA	22U 19" Напольный шкаф Ш=600 мм Г=800 мм	600x800x1164	22U	978	1164	600	19"	800	570	1	680x880x1305	58,6	64,2	2	680x880x2608	128,4
LN-FS26U6080-CC-BAAA	26U 19" Напольный шкаф Ш=600 мм Г=800 мм	600x800x1342	26U	1155	1342	600	19"	800	570	1	680x880x1482	60,7	69,8	1	680x880x1482	71,8
LN-FS32U6080-CC-BAAA	32U 19" Напольный шкаф Ш=600 мм Г=800 мм	600x800x1609	32U	1422	1609	600	19"	800	570	1	680x880x1749	70	79,9	1	680x880x1749	81,9
LN-FS36U6080-CC-BAAA	36U 19" Напольный шкаф Ш=600 мм Г=800 мм	600x800x1787	36U	1600	1787	600	19"	800	570	1	680x880x1927	76,1	86,4	1	680x880x1927	88,4
LN-FS39U6080-CC-BAAA	39U 19" Напольный шкаф Ш=600 мм Г=800 мм	600x800x1920	39U	1733	1920	600	19"	800	570	1	680x880x2063	79,3	90	1	680x880x2063	92,1
LN-FS42U6080-CC-BAAA	42U 19" Напольный шкаф Ш=600 мм Г=800 мм	600x800x2053	42U	1867	2053	600	19"	800	570	1	680x880x2193	83,7	94,7	1	680x880x2193	96,8
LN-FS45U6080-CC-BAAA	45U 19" Напольный шкаф Ш=600 мм Г=800 мм	600x800x2187	45U	2000	2187	600	19"	800	570	1	680x880x2327	87,9	99,3	1	680x880x2327	101,3
LN-FS47U6080-CC-BAAA	47U 19" Напольный шкаф Ш=600 мм Г=800 мм	600x800x2276	47U	2089	2276	600	19"	800	570	1	680x880x2416	92,9	104	1	680x880x2416	104

\* Для получения полной высоты поставляемой конфигурации с роликами добавьте 30 мм, с опорами добавьте 80 мм.

\*\* Минимальные и максимальные значения полезной глубины указаны на чертежах.

\*\*\* CC= индекс цвета: LG - светло-серый RAL 7035, BL - черный RAL 9005. Указывается при заказе. Буквенный индекс конфигурации дверей "BAAA" составляется из требуемых и доступных к заказу вариантов.

\*\*\*\* Номинальная статическая нагрузка шкафа 600 кг в соответствии с UL 2416. При необходимости возможна поставка усиленной за счет дополнительных опорных элементов, изготовленных из стали толщиной 2 мм, конфигурации с нагрузкой до 1000 кг. Для заказа к артикулу необходимо добавить индекс "E", например LN-FS42U6080-BL-BAAA-E.

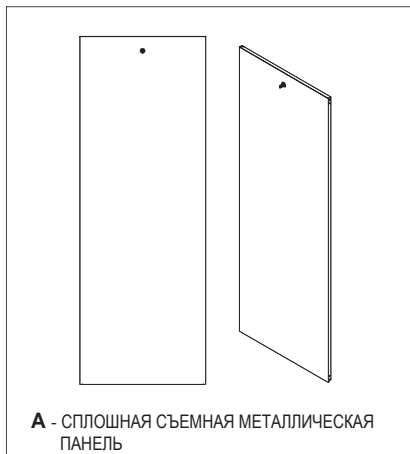
# Серия DYNAmic 19'' напольные шкафы

Ширина: 600 мм  
Глубина: 800 мм

## Конфигурация дверей

ПЕРЕДНЯЯ ❌

ЗАДНЯЯ ✔️



ПЕРЕДНЯЯ ✔️

ЗАДНЯЯ ❌



ПЕРЕДНЯЯ ✔️

ЗАДНЯЯ ✔️



ПЕРЕДНЯЯ ✔️

ЗАДНЯЯ ✔️



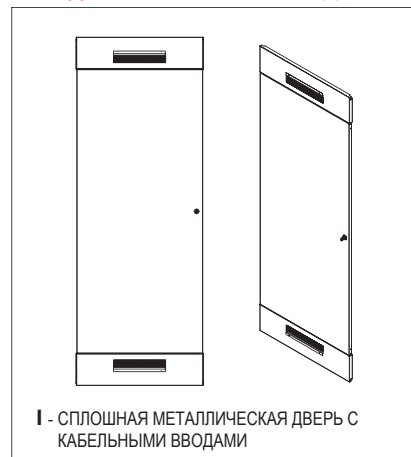
ПЕРЕДНЯЯ ✔️

ЗАДНЯЯ ❌



ПЕРЕДНЯЯ ❌

ЗАДНЯЯ ✔️



ПЕРЕДНЯЯ ❌

ЗАДНЯЯ ✔️



ПЕРЕДНЯЯ ❌

ЗАДНЯЯ ✔️



ПЕРЕДНЯЯ ✔️

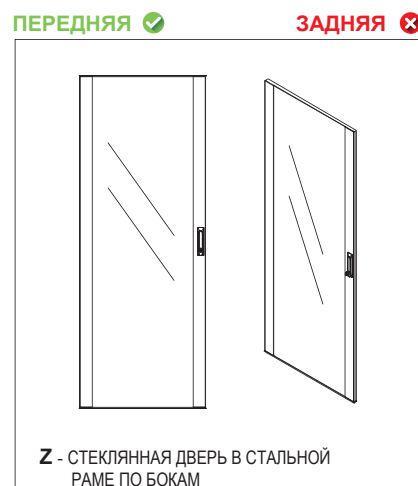
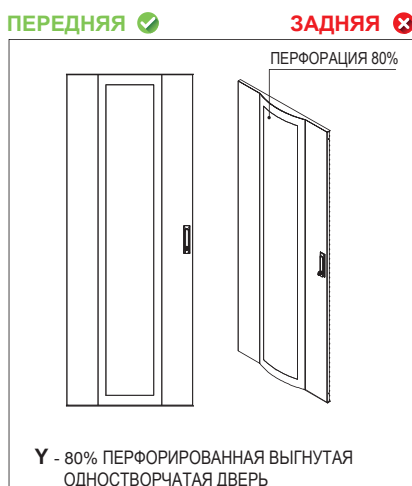
ЗАДНЯЯ ✔️



# Серия DYNAmic 19'' напольные шкафы

Ширина: 600 мм  
Глубина: 800 мм

## Конфигурация дверей



Напольные шкафы серии DYNAmic Ш=600 мм Г=800 мм Конфигурация передней двери	Напольные шкафы серии DYNAmic Ш=600 мм Г=800 мм Конфигурация задней двери	Напольные шкафы серии DYNAmic Ш=600 мм Г=800 мм Конфигурация боковых панелей
<p>B Стеклопанель в алюминиевой раме по бокам</p> <p>C 63% перфорированная плоская одностворчатая дверь</p> <p>D Сплошная металлическая дверь, ручка с замком</p> <p>H Стеклопанель в стальной раме по периметру</p> <p>S 80% перфорированная плоская одностворчатая дверь</p> <p>U 63% перфорированная выгнутая одностворчатая дверь</p> <p>Y 80% перфорированная выгнутая одностворчатая дверь</p> <p>Z Стеклопанель в стальной раме по бокам</p>	<p>A Сплошная съемная металлическая панель</p> <p>C 63% перфорированная плоская одностворчатая дверь</p> <p>D Сплошная металлическая дверь, ручка с замком</p> <p>I Сплошная металлическая дверь с кабельными вводами</p> <p>K 63% перфорированная одностворчатая дверь с кабельными вводами</p> <p>M Сплошная металлическая дверь с цилиндрическим замком</p> <p>S 80% перфорированная плоская одностворчатая дверь</p>	<p>AA Съемные панели с обеих сторон</p> <p>A0 Съемная панель с одной стороны</p> <p>00 Без боковых панелей</p>
LN-AA - XXU - WW - DD - CC - (E optional)		<p>О О ОО</p> <p>C-D-H-S-U-Y-Z индекс конфигурации передней двери, по умолчанию - B</p> <p>C-D-I-K-M-S индекс конфигурации задней двери, по умолчанию - A</p> <p>AA панели установлены с обеих сторон A0 панели установлены с одной стороны 00 шкаф поставляется без боковых панелей</p>
<p>LN: Индекс обозначения торговой марки LANDE</p> <p>AA: Индекс серии продукции; FS для серии напольных шкафов DYNAmic</p> <p>XX: Цифровой индекс монтажной высоты, от 12U до 47U</p> <p>U: Фиксированный индекс единицы измерения монтажной высоты (U=4,445 см)</p> <p>WW: Цифровой индекс ширины шкафа, 60 для шкафов шириной 600 мм</p> <p>DD: Цифровой индекс глубины шкафа, 80 для шкафов глубиной 800 мм</p> <p>CC: Индекс цвета, LG - светло-серый RAL 7035, BL - черный RAL 9005</p> <p>E: Дополнительный индекс для заказа усиленной конфигурации шкафа (статическая нагрузка до 1000 кг)</p>		



# Серия DYNAmic 19'' напольные шкафы

Ширина: 600 мм  
Глубина: 1000 мм

**Стандартная конфигурация**  
Нагрузка: 600 кг

Высота: 22U, 26U, 32U, 36U, 39U  
42U, 45U, 47U

Стандарты и соответствия:



**ISO 9001**  
Система контроля качества

EN 61587-1  
Механические конструкции  
для электронного оборудования

IEC 297-1, Монтаж конструкций 19''  
IEC 297-2 Общие размеры шкафов

EN/IEC 60529- IP20 уровень защиты  
от попадания пыли и воды.

EN/IEC 62262- IK07 Устойчивость  
к механическому воздействию.



**Стандарты ЕС**  
EN 60950-1:2006  
Оборудование ИТ - Безопасность -  
Часть 1 - Общие требования

EN IEC 62368-1 Аудио-, видеооборудование  
информационных технологий и техники  
связи. Часть 1: Требования безопасности



**Сертификат UL**  
UL 2416, Стандарт для  
телекоммуникационных шкафов  
и стоек

UL 60950-1 и CSA C22.2 NO.  
60950-1-07, Оборудование ИТ  
Безопасность Часть 1: Общие  
требования



**Экологическая безопасность**  
\* ISO 14001 Система  
экологичного менеджмента  
\* Соблюдение директив RoHS  
\* %100 перерабатываемый материал

Стандартные цвета:



RAL 7035 Светло-серый



RAL 9005 Черный

**Усиленная конфигурация (E)**  
Нагрузка: 1000 кг



19'' Напольные шкафы DYNAmic шириной 600 мм,  
глубиной 1000 мм с максимальной полезной глубиной  
и 8 вариантами высоты дает пользователю широкие  
возможности.

Установка перфорированных дверей позволяет исполь-  
зовать шкафы для размещения серверного оборудования  
и систем хранения данных.

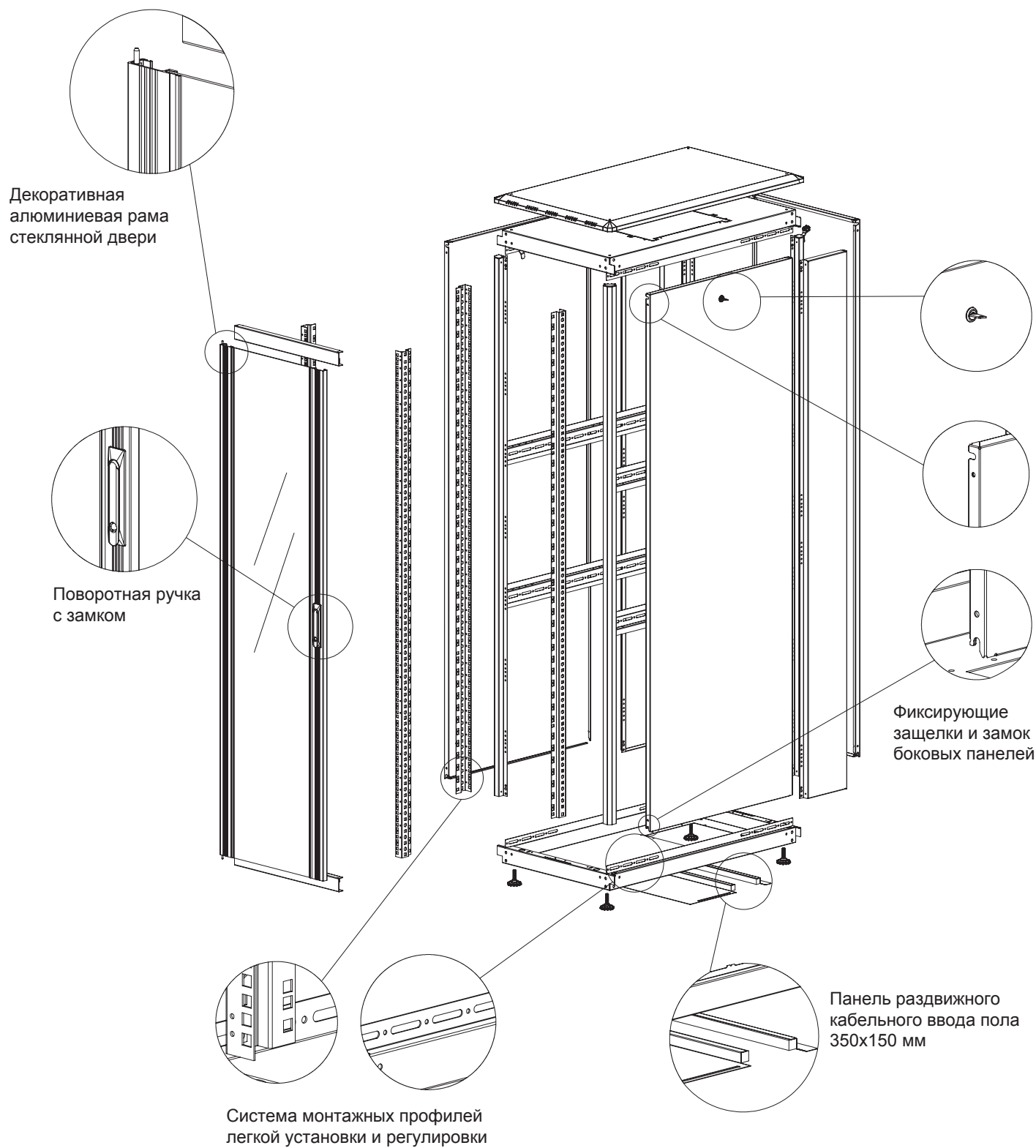
Варианты конфигурации дверей указаны на стр. 25-26.

# Серия DYNAmic

## 19'' напольные шкафы

Ширина: 600 мм  
Глубина: 1000 мм

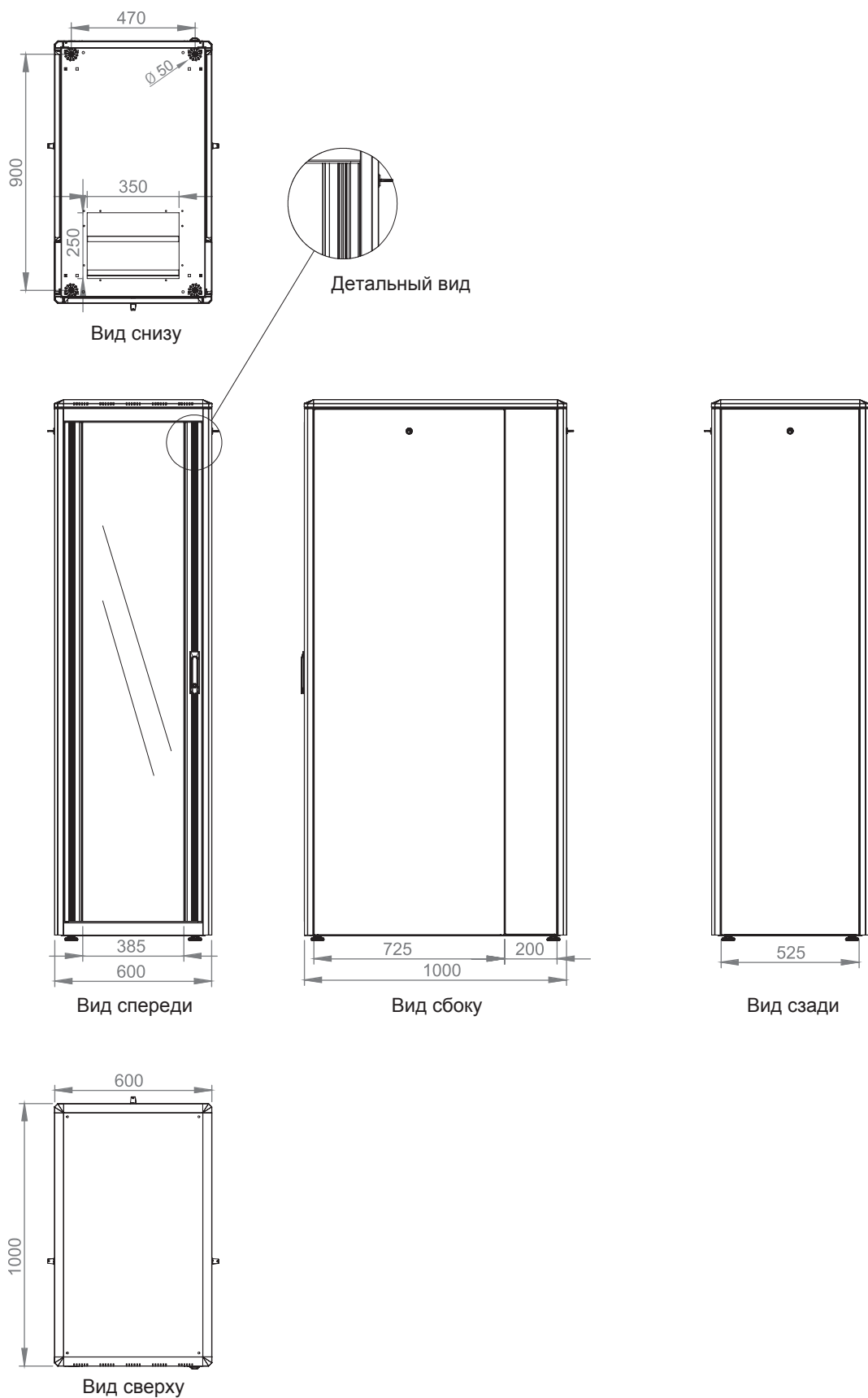
### Детальный вид



# Серия DYNAmic 19'' напольные шкафы

Ширина: 600 мм  
Глубина: 1000 мм

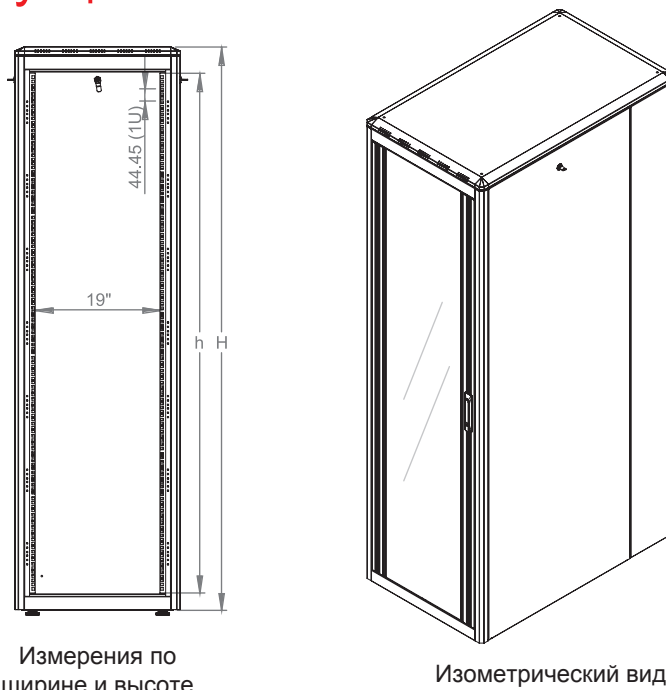
## Чертежи конструкции



# Серия DYNAmic 19'' напольные шкафы

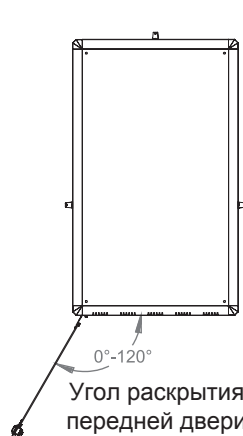
Ширина: 600 мм  
Глубина: 1000 мм

## Чертежи конструкции

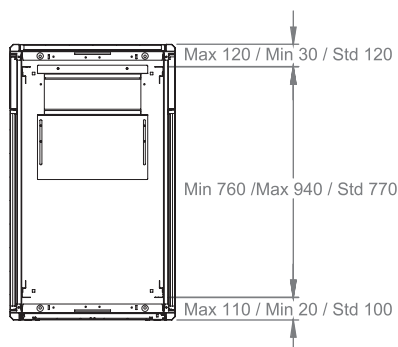


Измерения по ширине и высоте

Изометрический вид



Угол раскрытия передней двери



Глубина установки монтажного профиля

	h	H
22U	978 мм	1164 мм
26U	1155 мм	1342 мм
32U	1422 мм	1609 мм
36U	1600 мм	1787 мм
39U	1733 мм	1920 мм
42U	1867 мм	2053 мм
45U	2000 мм	2187 мм
47U	2089 мм	2276 мм

### 19'' DYNAmic напольные шкафы Ш=600 мм Г=1000 мм

Артикул***	Наименование	Размеры ШxГxВ мм	h Монтажная высота U	h Монтажная высота мм	H Габаритная высота мм	Ширина мм	Монтажная ширина	Глубина мм	**Полезная глубина по-умолчанию мм	Количество в упаковке	Размер упаковки ШxГxВ мм	Вес без упаковки кг	Вес в упаковке кг	Количество на палете	Размер палеты ШxГxВ мм	Вес палеты кг
LN-FS22U6010-CC-BAAA	22U 19'' Напольный шкаф Ш=600 мм Г=1000 мм	600x1000x1164	22U	978	1164	600	19''	1000	770	1	680x1080x1305	64,7	67	2	680x1080x2608	158
LN-FS26U6010-CC-BAAA	26U 19'' Напольный шкаф Ш=600 мм Г=1000 мм	600x1000x1342	26U	1155	1342	600	19''	1000	770	1	680x1080x1482	77	80,5	1	680x1080x1482	88,5
LN-FS32U6010-CC-BAAA	32U 19'' Напольный шкаф Ш=600 мм Г=1000 мм	600x1000x1609	32U	1422	1609	600	19''	1000	770	1	680x1080x1749	89,3	93,7	1	680x1080x1749	101,7
LN-FS36U6010-CC-BAAA	36U 19'' Напольный шкаф Ш=600 мм Г=1000 мм	600x1000x1787	36U	1600	1787	600	19''	1000	770	1	680x1080x1927	97	102	1	680x1080x1927	110
LN-FS39U6010-CC-BAAA	39U 19'' Напольный шкаф Ш=600 мм Г=1000 мм	600x1000x1920	39U	1733	1920	600	19''	1000	770	1	680x1080x2063	101,5	107	1	680x1080x2063	114,9
LN-FS42U6010-CC-BAAA	42U 19'' Напольный шкаф Ш=600 мм Г=1000 мм	600x1000x2053	42U	1867	2053	600	19''	1000	770	1	680x1080x2193	107	112,9	1	680x1080x2193	120,8
LN-FS45U6010-CC-BAAA	45U 19'' Напольный шкаф Ш=600 мм Г=1000 мм	600x1000x2187	45U	2000	2187	600	19''	1000	770	1	680x1080x2327	112	118,4	1	680x1080x2327	126,4
LN-FS47U6010-CC-BAAA	47U 19'' Напольный шкаф Ш=600 мм Г=1000 мм	600x1000x2276	47U	2089	2276	600	19''	1000	770	1	680x1080x2416	118	132	1	680x1080x2416	132

\* Для получения полной высоты поставляемой конфигурации с роликами добавьте 30 мм, с опорами добавьте 80мм.

\*\* Минимальные и максимальные значения полезной глубины указаны на чертежах.

\*\*\* CC= индекс цвета: LG - светло-серый RAL 7035, BL - черный RAL 9005. Указывается при заказе. Буквенный индекс конфигурации дверей "BAAA" составляется из требуемых и доступных к заказу вариантов.

\*\*\*\* Номинальная статическая нагрузка шкафа 600 кг в соответствии с UL 2416. При необходимости возможна поставка усиленной за счет дополнительных опорных элементов, изготовленных из стали толщиной 2 мм, конфигурации с нагрузкой до 1000 кг. Для заказа к артикулу необходимо добавить индекс "E", например LN-FS42U6010-BL-BAAA-E.

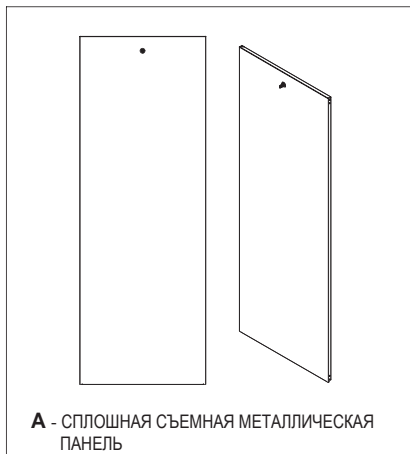
# Серия DYNAmic 19" напольные шкафы

Ширина: 600 мм  
Глубина: 1000 мм

## Конфигурация дверей

ПЕРЕДНЯЯ ❌

ЗАДНЯЯ ✔️



ПЕРЕДНЯЯ ✔️

ЗАДНЯЯ ❌



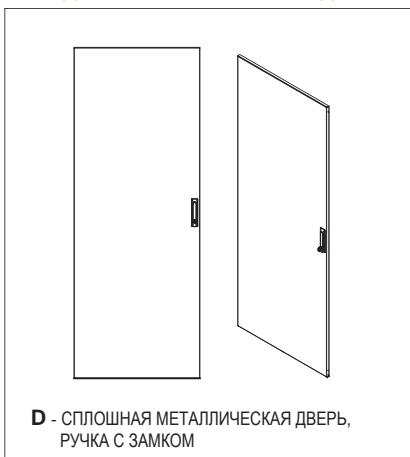
ПЕРЕДНЯЯ ✔️

ЗАДНЯЯ ✔️



ПЕРЕДНЯЯ ✔️

ЗАДНЯЯ ✔️



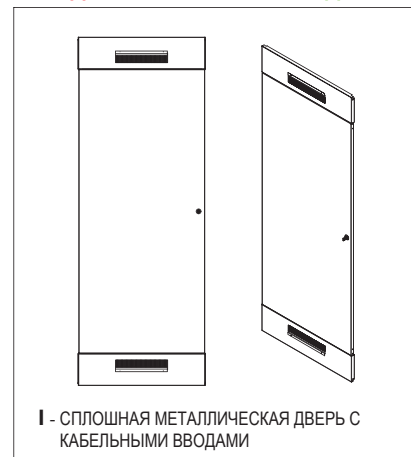
ПЕРЕДНЯЯ ✔️

ЗАДНЯЯ ❌



ПЕРЕДНЯЯ ❌

ЗАДНЯЯ ✔️



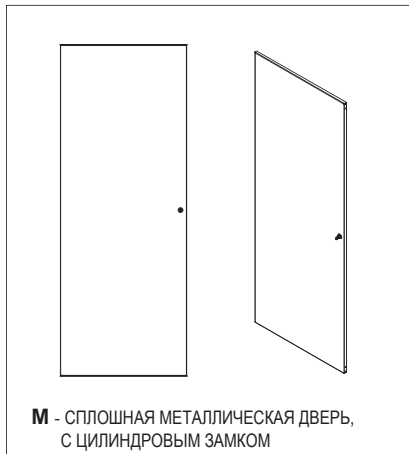
ПЕРЕДНЯЯ ❌

ЗАДНЯЯ ✔️



ПЕРЕДНЯЯ ❌

ЗАДНЯЯ ✔️



ПЕРЕДНЯЯ ✔️

ЗАДНЯЯ ✔️

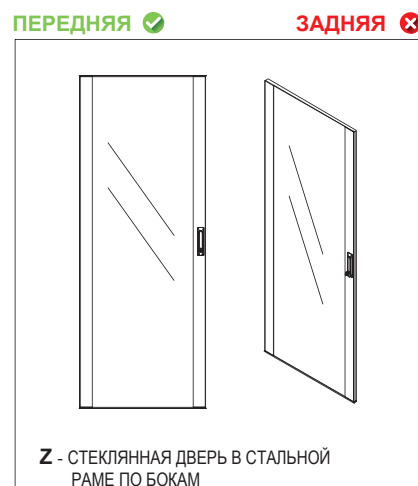
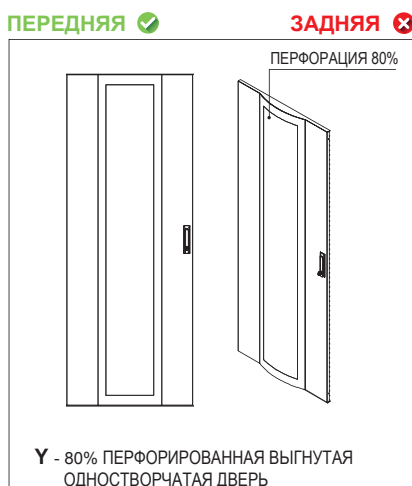




# Серия DYNAmic 19'' напольные шкафы

Ширина: 600 мм  
Глубина: 1000 мм

## Конфигурация дверей



Напольные шкафы серии DYNAmic Ш=600 мм Г=1000 мм Конфигурация передней двери	Напольные шкафы серии DYNAmic Ш=600 мм Г=1000 мм Конфигурация задней двери	Напольные шкафы серии DYNAmic Ш=600 мм Г=1000 мм Конфигурация боковых панелей
<p>B Стеклопанель в алюминиевой раме по бокам</p> <p>C 63% перфорированная плоская одностворчатая дверь</p> <p>D Сплошная металлическая дверь, ручка с замком</p> <p>H Стеклопанель в стальной раме по периметру</p> <p>S 80% перфорированная плоская одностворчатая дверь</p> <p>U 63% перфорированная выгнутая одностворчатая дверь</p> <p>Y 80% перфорированная выгнутая одностворчатая дверь</p> <p>Z Стеклопанель в стальной раме по бокам</p>	<p>A Сплошная съемная металлическая панель</p> <p>C 63% перфорированная плоская одностворчатая дверь</p> <p>D Сплошная металлическая дверь, ручка с замком</p> <p>I Сплошная металлическая дверь с кабельными вводами</p> <p>K 63% перфорированная одностворчатая дверь с кабельными вводами</p> <p>M Сплошная металлическая дверь с цилиндрическим замком</p> <p>S 80% перфорированная плоская одностворчатая дверь</p>	<p>AA Съемные панели с обеих сторон</p> <p>A0 Съемная панель с одной стороны</p> <p>00 Без боковых панелей</p>
LN-AA - XXU - WW - DD - CC - (E optional)		<p>О О ОО</p> <p>C-D-H-S-U-Y-Z индекс конфигурации передней двери, по умолчанию - B</p> <p>C-D-I-K-M-S индекс конфигурации задней двери, по умолчанию - A</p> <p>AA панели установлены с обеих сторон A0 панели установлены с одной стороны 00 шкаф поставляется без боковых панелей</p>
<p>LN: Индекс обозначения торговой марки LANDE</p> <p>AA: Индекс серии продукции; FS для серии напольных шкафов DYNAmic</p> <p>XX: Цифровой индекс монтажной высоты, от 22U до 47U</p> <p>U: Фиксированный индекс единицы измерения монтажной высоты (U=4,445 см)</p> <p>WW: Цифровой индекс ширины шкафа, 60 для шкафов шириной 600 мм</p> <p>DD: Цифровой индекс глубины шкафа, 10 для шкафов глубиной 1000 мм</p> <p>CC: Индекс цвета, LG - светло-серый RAL 7035, BL - черный RAL 9005</p> <p>E: Дополнительный индекс для заказа усиленной конфигурации шкафа (статическая нагрузка до 1000 кг)</p>		

# Серия DYNAmic 19'' напольные шкафы

Ширина: 600 мм  
Глубина: 1200 мм

**Стандартная конфигурация**  
Нагрузка: 600 кг

Высота: 42U, 45U, 47U

Стандарты и соответствия:



**ISO 9001**  
Система контроля качества

EN 61587-1  
Механические конструкции  
для электронного оборудования

IEC 297-1, Монтаж конструкций 19''  
IEC 297-2 Общие размеры шкафов

EN/IEC 60529- IP20 уровень защиты  
от попадания пыли и воды.

EN/IEC 62262- IK07 Устойчивость  
к механическому воздействию.



**Стандарты ЕС**  
EN 60950-1:2006  
Оборудование ИТ - Безопасность -  
Часть 1 - Общие требования

EN IEC 62368-1 Аудио-, видеооборудование  
информационных технологий и техники  
связи. Часть 1: Требования безопасности



**Сертификат UL**  
UL 2416, Стандарт для  
телекоммуникационных шкафов  
и стоек

UL 60950-1 и CSA C22.2 NO.  
60950-1-07, Оборудование ИТ  
Безопасность Часть 1: Общие  
требования



**Экологическая безопасность**  
\* ISO 14001 Система  
экологичного менеджмента  
\* Соблюдение директив RoHS  
\* %100 перерабатываемый материал

Стандартные цвета:



RAL 7035 Светло-серый



RAL 9005 Черный

**Усиленная конфигурация (E)**  
Нагрузка: 1000 кг



19'' Напольные шкафы DYNAmic шириной 600 мм,  
глубиной 1200 мм с максимальной полезной глубиной и  
3 вариантами высоты дает пользователю широкие  
возможности.

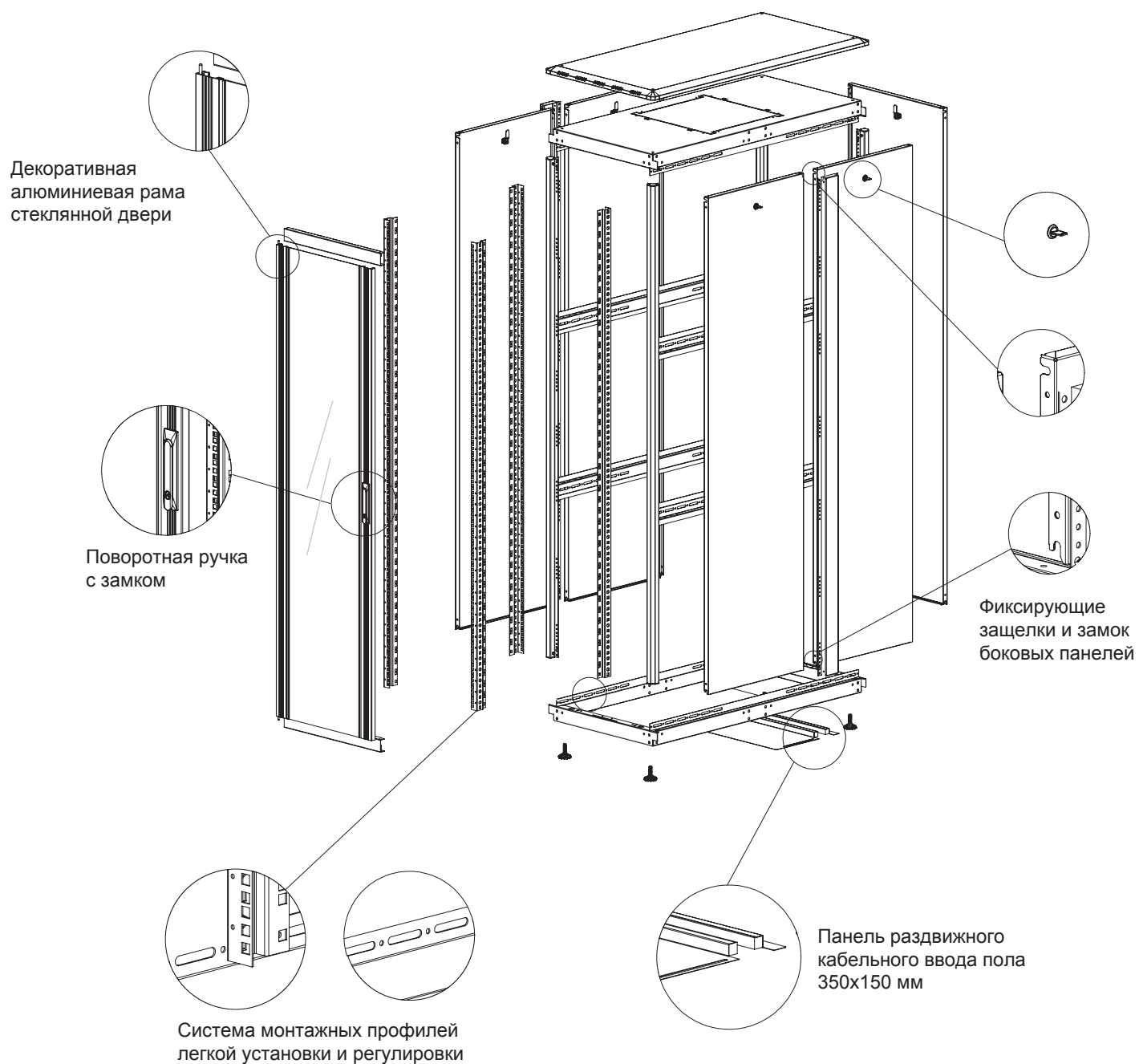
Установка перфорированных дверей позволяет исполь-  
зовать шкафы для размещения серверного оборудования  
и систем хранения данных.

Варианты конфигурации дверей указаны на стр. 31-32.

# Серия DYNAmic 19'' напольные шкафы

Ширина: 600 мм  
Глубина: 1200 мм

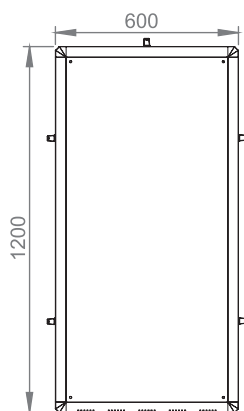
## Детальный вид



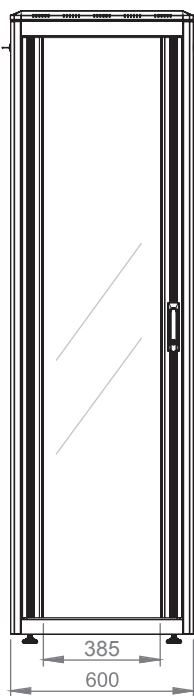
# Серия DYNAmic 19'' напольные шкафы

Ширина: 600 мм  
Глубина: 1200 мм

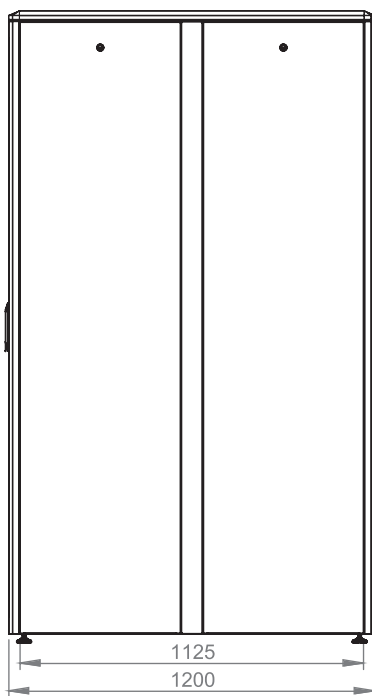
## Чертежи конструкции



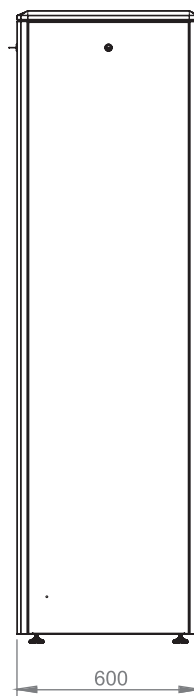
Вид сверху



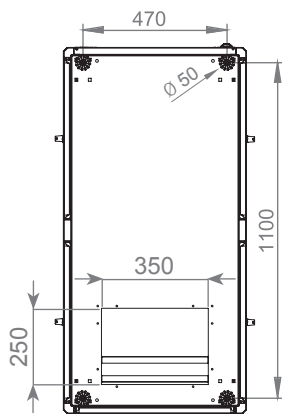
Вид спереди



Вид сбоку



Вид сзади

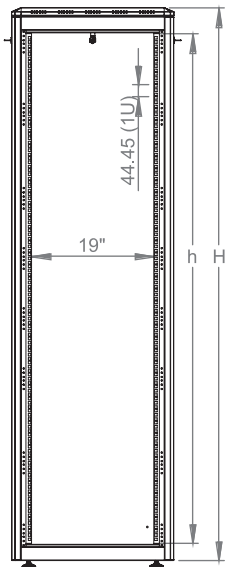


Вид снизу

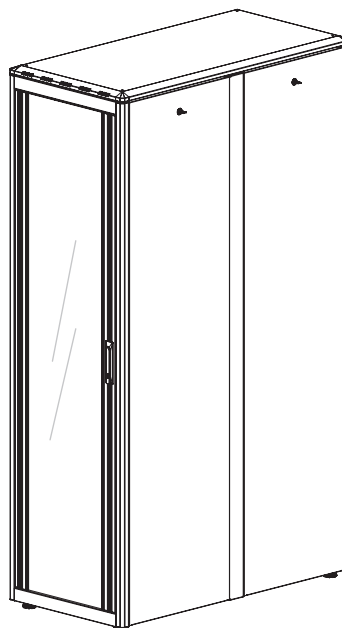
# Серия DYNAmic 19'' напольные шкафы

Ширина: 600 мм  
Глубина: 1200 мм

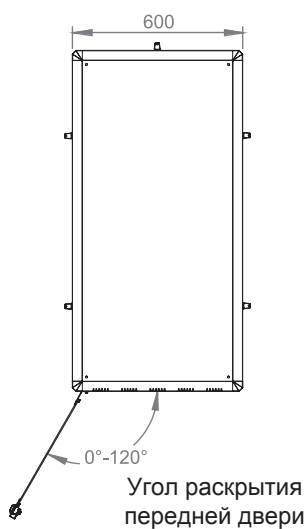
## Чертежи конструкции



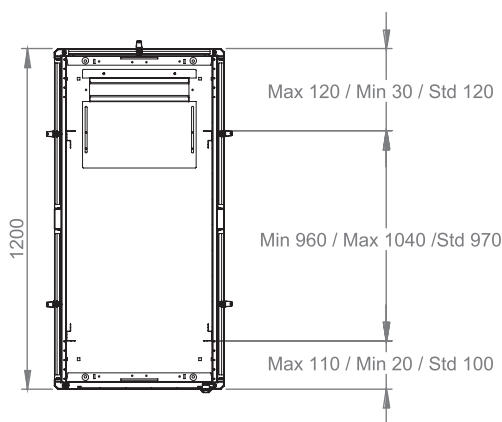
Измерения по ширине и высоте



Изометрический вид



Угол раскрытия передней двери



Глубина установки монтажного профиля

	h	H
42U	1867 мм	2053 мм
45U	2000 мм	2187 мм
47U	2089 мм	2276 мм

### 19'' DYNAmic напольные шкафы Ш=600 мм Г=1200 мм

Артикул***	Наименование	Размеры ШХГХВ мм	h Монтажная высота U	h Монтажная высота мм	*H Габаритная высота мм	Ширина мм	Монтажная ширина мм	Глубина мм	**Полезная глубина по умолчанию мм	Количество в упаковке	Размер упаковки ШХГХВ мм	Вес без упаковки кг	Вес в упаковке кг	Количество на палете	Размер паллеты ШХГХВ мм	Вес паллеты кг
LN-FS42U6012-CC-BAAA	42U 19'' Напольный шкаф Ш=600 мм Г=1200 мм	600x1200x2053	42U	1867	2053	600	19''	1200	970	1	680x1280x2193	135	147	1	680x1280x2343	162
LN-FS45U6012-CC-BAAA	45U 19'' Напольный шкаф Ш=600 мм Г=1200 мм	600x1200x2187	45U	2000	2187	600	19''	1200	970	1	680x1280x2327	143	155	1	680x1280x2477	170
LN-FS47U6012-CC-BAAA	47U 19'' Напольный шкаф Ш=600 мм Г=1200 мм	600x1200x2276	47U	2089	2276	600	19''	1200	970	1	680x1280x2416	154	163	1	680x1280x2566	178

\* Для получения полной высоты поставляемой конфигурации с роликами добавьте 30 мм, с опорами добавьте 80мм.

\*\* Минимальные и максимальные значения полезной глубины указаны на чертежах.

\*\*\* CC= индекс цвета: LG - светло-серый RAL 7035, BL - черный RAL 9005. Указывается при заказе. Буквенный индекс конфигурации дверей "BAAA" составляется из требуемых и доступных к заказу вариантов.

\*\*\*\* Номинальная статическая нагрузка шкафа 600 кг в соответствии с UL 2416. При необходимости возможна поставка усиленной за счет дополнительных опорных элементов, изготовленных из стали толщиной 2 мм, конфигурации с нагрузкой до 1000 кг. Для заказа к артикулу необходимо добавить индекс "E", например LN-FS42U6012-BL-BAAA-E.



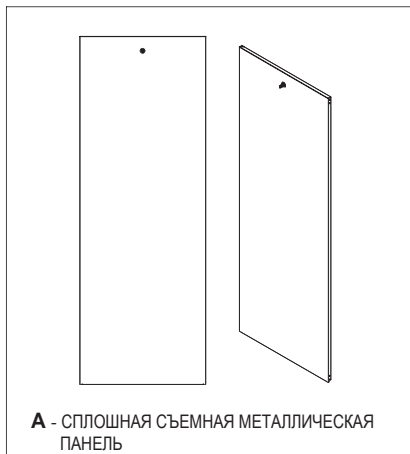
# Серия DYNAmic 19'' напольные шкафы

Ширина: 600 мм  
Глубина: 1200 мм

## Конфигурация дверей

ПЕРЕДНЯЯ ❌

ЗАДНЯЯ ✔️



ПЕРЕДНЯЯ ✔️

ЗАДНЯЯ ❌



ПЕРЕДНЯЯ ✔️

ЗАДНЯЯ ✔️



ПЕРЕДНЯЯ ✔️

ЗАДНЯЯ ✔️



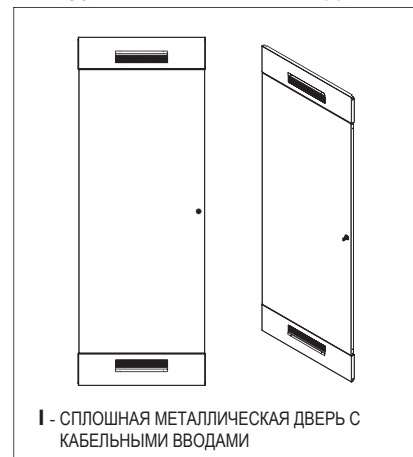
ПЕРЕДНЯЯ ✔️

ЗАДНЯЯ ❌



ПЕРЕДНЯЯ ❌

ЗАДНЯЯ ✔️



ПЕРЕДНЯЯ ❌

ЗАДНЯЯ ✔️



ПЕРЕДНЯЯ ❌

ЗАДНЯЯ ✔️



ПЕРЕДНЯЯ ✔️

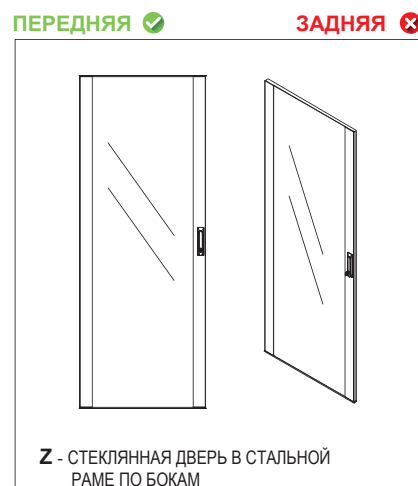
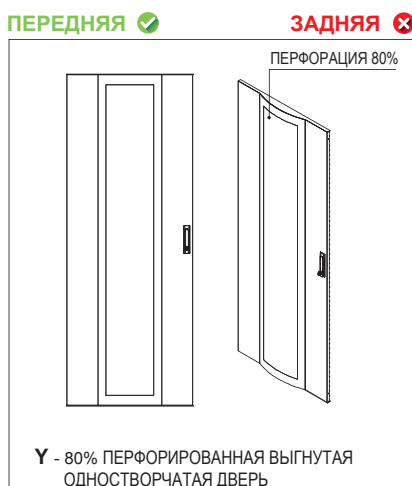
ЗАДНЯЯ ✔️



# Серия DYNAmic 19'' напольные шкафы

Ширина: 600 мм  
Глубина: 1200 мм

## Конфигурация дверей



Напольные шкафы серии DYNAmic Ш=600 мм Г=1200 мм Конфигурация передней двери	Напольные шкафы серии DYNAmic Ш=600 мм Г=1200 мм Конфигурация задней двери	Напольные шкафы серии DYNAmic Ш=600 мм Г=1200 мм Конфигурация боковых панелей
<p><b>B</b> Стекланная дверь в алюминиевой раме по бокам</p> <p><b>C</b> 63% перфорированная плоская одностворчатая дверь</p> <p><b>D</b> Сплошная металлическая дверь, ручка с замком</p> <p><b>H</b> Стекланная дверь в стальной раме по периметру</p> <p><b>S</b> 80% перфорированная плоская одностворчатая дверь</p> <p><b>U</b> 63% перфорированная выгнутая одностворчатая дверь</p> <p><b>Y</b> 80% перфорированная выгнутая одностворчатая дверь</p> <p><b>Z</b> Стекланная дверь в стальной раме по бокам</p>	<p><b>A</b> Сплошная съемная металлическая панель</p> <p><b>C</b> 63% перфорированная плоская одностворчатая дверь</p> <p><b>D</b> Сплошная металлическая дверь, ручка с замком</p> <p><b>I</b> Сплошная металлическая дверь с кабельными вводами</p> <p><b>K</b> 63% перфорированная одностворчатая дверь с кабельными вводами</p> <p><b>M</b> Сплошная металлическая дверь с цилиндрическим замком</p> <p><b>S</b> 80% перфорированная плоская одностворчатая дверь</p>	<p><b>AA</b> Съемные панели с обеих сторон</p> <p><b>A0</b> Съемная панель с одной стороны</p> <p><b>00</b> Без боковых панелей</p>
LN-AA - XXU - WW - DD - CC - (E optional)		<p>О О 00</p> <p>С-Д-Н-С-U-Y-Z индекс конфигурации передней двери, по умолчанию - B</p> <p>С-Д-I-K-M-S индекс конфигурации задней двери, по умолчанию - A</p> <p>AA панели установлены с обеих сторон A0 панели установлены с одной стороны 00 шкаф поставляется без боковых панелей</p>
<p>LN: Индекс обозначения торговой марки LANDE</p> <p>AA: Индекс серии продукции; FS для серии напольных шкафов DYNAmic</p> <p>XX: Цифровой индекс монтажной высоты, от 42U до 47U</p> <p>U: Фиксированный индекс единицы измерения монтажной высоты (U=4,445 см)</p> <p>WW: Цифровой индекс ширины шкафа, 60 для шкафов шириной 600 мм</p> <p>DD: Цифровой индекс глубины шкафа, 12 для шкафов глубиной 1200 мм</p> <p>CC: Индекс цвета, LG - светло-серый RAL 7035, BL - черный RAL 9005</p> <p>E: Дополнительный индекс для заказа усиленной конфигурации шкафа (статическая нагрузка до 1000 кг)</p>		

# Серия DYNAmic

## Особенности шкафов шириной 800 мм

### Детали конструкции:

Шкафы DYNAmic шириной 800 мм имеют те же технические характеристики, что и остальные модели этой серии, но их функции расширены за счет дополнительных опций и возможностей.

Стандартным для ширины 800 мм вариантом исполнения передней двери является двустворчатая дверь, изготовленная из тонированного, ударопрочного, антистатического стекла толщиной 4,0 мм с боковыми декоративными вставками из экструдированного алюминия. Дверь оборудована двумя цилиндрическими замками сверху и снизу.

Возможно изготовление цельнометаллических и перфорированных дверей, а также стеклянных с другим типом рамы, все двери представлены в одностворчатом и двустворчатом вариантах.

В полу нижней секции шкафа размещен широкий кабельный ввод раздвижного типа 350x250 мм. Подвижная панель ввода, оборудованная резиновой окантовкой для предотвращения повреждения кабеля, обеспечивает максимальное раскрытие глубиной 150мм, фиксацию заведенных в шкаф кабельных линий параллельно друг другу и защиту от проникновения пыли. Помимо этого в нижней и верхней секциях шкафов шириной 800 мм размещаются по 2 щеточных кабельных ввода 316x80 мм. Еще больше увеличить количество кабельных линий можно за счет выбора задней двери, оборудованной кабельными вводами.

Все шкафы DYNAmic шириной 800 мм могут быть дополнительно оборудованы вертикальными кабельными органайзерами различной конструкции: корпусными стальными с откидной крышкой или пластиковыми пальцевого типа с крышкой из экструдированного алюминия, обеспечивающими большую емкость.



# Серия DYNAmic

## Особенности шкафов шириной 800 мм

Телекоммуникационные напольные шкафы серии DYNAmic шириной 800 мм могут быть дополнительно оборудованы боковыми вертикальными кабельными органайзерами для эффективной и аккуратной прокладки большого количества кабельных линий.

Органайзеры устанавливаются по обеим сторонам от монтажных направляющих в передней и/или задней, оборудуются крышками, обеспечивают необходимое количество отводов кабеля.

Вертикальные органайзеры представлены в двух конструктивных вариантах.



Стальные вертикальные кабельные органайзеры с закрывающейся дверцей



Вертикальные кабельные органайзеры могут быть установлены как в передней, так и в задней части шкафа.

### Металлические вертикальные кабельные органайзеры

Артикул	Модель	Наименование	19" DYNAmic напольные шкафы, совместимость							
			600x600 мм	600x800 мм	600x1000 мм	600x1200 мм	800x600 мм	800x800 мм	800x1000 мм	800x1200 мм
LN-KDG-ORG-22EU-CC	Стальной вертикальный кабельный органайзер с крышкой	22U Стальной кабельный органайзер с крышкой, комплект левый/правый	-	-	-	NA	✓	✓	NA	NA
LN-KDG-ORG-26EU-CC		26U Стальной кабельный органайзер с крышкой, комплект левый/правый	-	-	-	NA	✓	✓	NA	NA
LN-KDG-ORG-32EU-CC		32U Стальной кабельный органайзер с крышкой, комплект левый/правый	-	-	-	NA	✓	✓	NA	NA
LN-KDG-ORG-36EU-CC		36U Стальной кабельный органайзер с крышкой, комплект левый/правый	-	-	-	NA	✓	✓	NA	NA
LN-KDG-ORG-39EU-CC		39U Стальной кабельный органайзер с крышкой, комплект левый/правый	-	-	-	NA	✓	✓	NA	NA
LN-KDG-ORG-42EU-CC		42U Стальной кабельный органайзер с крышкой, комплект левый/правый	-	-	-	-	✓	✓	✓	✓
LN-KDG-ORG-45EU-CC		45U Стальной кабельный органайзер с крышкой, комплект левый/правый	-	-	-	-	✓	✓	✓	✓
LN-KDG-ORG-47EU-CC		47U Стальной кабельный органайзер с крышкой, комплект левый/правый	-	-	-	-	✓	✓	✓	✓

\*\* CC= индекс цветового решения: LG - светло-серый RAL 7035, BL - черный RAL 9005, требуется указание при заказе.  
 ✓ - совместим с указанной моделью, (-) - не совместим с указанной моделью, NA - шкафов указанных размеров не существует.



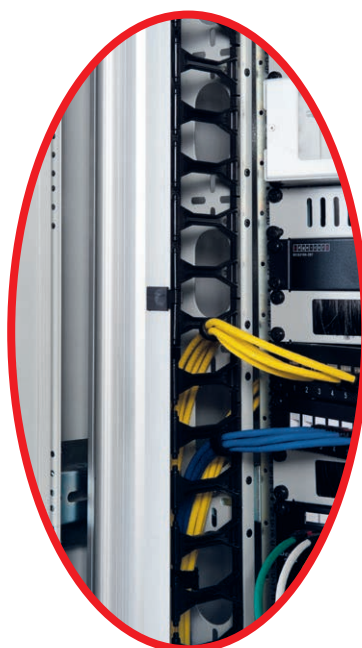
# Серия DYNAmic

## Особенности шкафов шириной 800 мм

Телекоммуникационные напольные шкафы серии DYNAmic шириной 800 мм могут быть дополнительно оборудованы боковыми вертикальными кабельными органайзерами для эффективной и аккуратной прокладки большого количества кабельных линий.

Органайзеры устанавливаются по обеим сторонам от монтажных направляющих в передней и/или задней, оборудуются крышками, обеспечивают необходимое количество отводов кабеля.

Вертикальные органайзеры представлены в двух конструктивных вариантах.



Вертикальные органайзеры высокой емкости с пластиковой решеткой и защелкивающейся, разделенной на 2 части алюминиевой крышкой



Вертикальные кабельные органайзеры могут быть установлены как в передней, так и в задней части шкафа.

### Вертикальный кабельный органайзер повышенной емкости, пластик/металл, с алюминиевой крышкой

Артикул	Модель	Наименование	19" DYNAmic напольные шкафы, совместимость							
			600x600 мм	600x800 мм	600x1000 мм	600x1200 мм	800x600 мм	800x800 мм	800x1000 мм	800x1200 мм
LN-KDG-ORG-22HD-CC	Вертикальный кабельный органайзер повышенной емкости, пластик/металл, с крышкой	22U Кабельный органайзер, пластик/металл, комплект левый/правый	-	-	-	NA	✓	✓	NA	NA
LN-KDG-ORG-26HD-CC		26U Кабельный органайзер, пластик/металл, комплект левый/правый	-	-	-	NA	✓	✓	NA	NA
LN-KDG-ORG-32HD-CC		32U Кабельный органайзер, пластик/металл, комплект левый/правый	-	-	-	NA	✓	✓	NA	NA
LN-KDG-ORG-36HD-CC		36U Кабельный органайзер, пластик/металл, комплект левый/правый	-	-	-	NA	✓	✓	NA	NA
LN-KDG-ORG-39HD-CC		36U Кабельный органайзер, пластик/металл, комплект левый/правый	-	-	-	NA	✓	✓	NA	NA
LN-KDG-ORG-42HD-CC		42U Кабельный органайзер, пластик/металл, комплект левый/правый	-	-	-	-	✓	✓	✓	✓
LN-KDG-ORG-45HD-CC		45U Кабельный органайзер, пластик/металл, комплект левый/правый	-	-	-	-	✓	✓	✓	✓
LN-KDG-ORG-47HD-CC		47U Кабельный органайзер, пластик/металл, комплект левый/правый	-	-	-	-	✓	✓	✓	✓

\*\* CC= индекс цветового решения: LG - светло-серый RAL 7035, BL - черный RAL 9005, требуется указание при заказе.

✓ - совместим с указанной моделью, (-) - не совместим с указанной моделью, NA - шкафов указанных размеров не существует.



# Серия DYNAmic 19'' напольные шкафы

Ширина: 800 мм  
Глубина: 600 мм

**Стандартная конфигурация**  
Нагрузка: 600 кг

Высота: 22U, 26U, 32U, 36U, 39U  
42U, 45U, 47U

Стандарты и соответствия:



**ISO 9001**  
Система контроля качества

EN 61587-1  
Механические конструкции  
для электронного оборудования

IEC 297-1, Монтаж конструкций 19''  
IEC 297-2 Общие размеры шкафов

EN/IEC 60529- IP20 уровень защиты  
от попадания пыли и воды.

EN/IEC 62262- IK07 Устойчивость  
к механическому воздействию.



**Стандарты ЕС**  
EN 60950-1:2006  
Оборудование ИТ - Безопасность -  
Часть 1 - Общие требования

EN IEC 62368-1 Аудио-, видеооборудование  
информационных технологий и техники  
связи. Часть 1: Требования безопасности



**Сертификат UL**  
UL 2416, Стандарт для тigation for  
телекоммуникационных шкафов  
и стоек

UL 60950-1 и CSA C22.2 NO.  
60950-1-07, Оборудование ИТ  
Безопасность Часть 1: Общие  
требования



**Экологическая безопасность**  
\* ISO 14001 Система  
экологичного менеджмента  
\* Соблюдение директив RoHS  
\* %100 перерабатываемый материал

Стандартные цвета:



RAL 7035 Светло-серый



RAL 9005 Черный

**Усиленная конфигурация (E)**  
Нагрузка: 1000 кг



19'' Напольные шкафы DYNAmic шириной 800 мм,  
глубиной 600 мм с максимальной полезной глубиной и  
8 вариантами высоты дает пользователю широкие  
возможности.

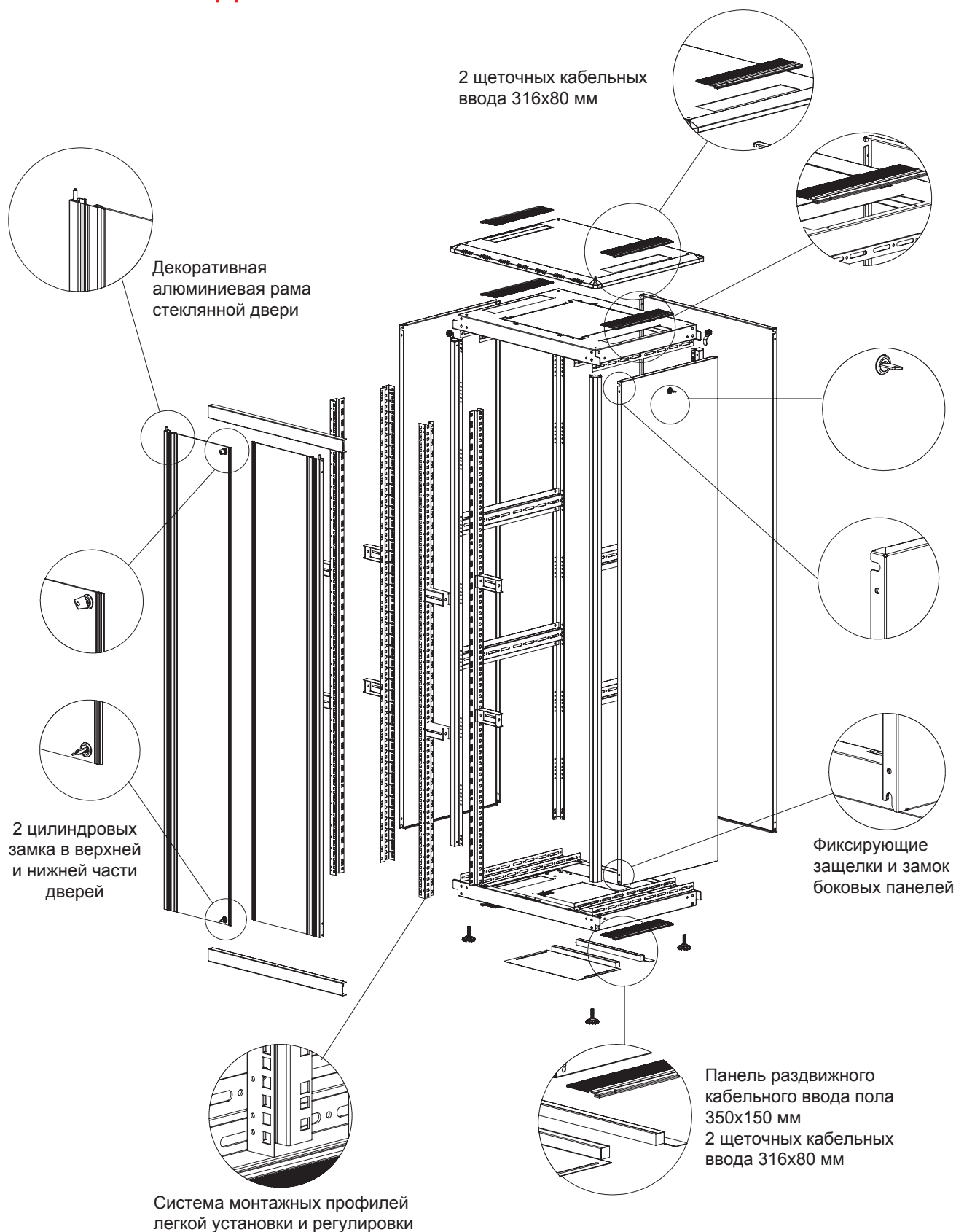
В шкафах шириной 800 мм возможна установка  
вертикальных кабельных органайзеров для эффективной  
прокладки большого количества кабельных линий.

Варианты конфигурации дверей указаны на стр. 40-41.

# Серия DYNAmic 19'' напольные шкафы

Ширина: 800 мм  
Глубина: 600 мм

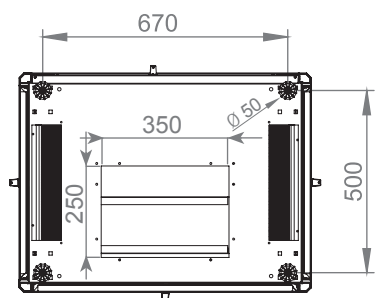
## Детальный вид



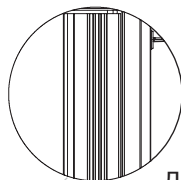
# Серия DYNAmic 19'' напольные шкафы

Ширина: 800 мм  
Глубина: 600 мм

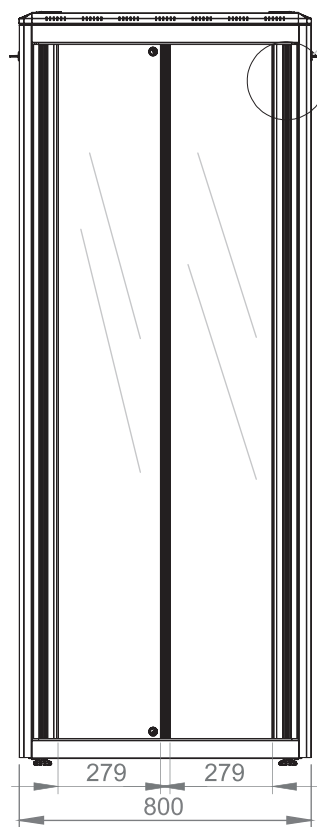
## Чертежи конструкции



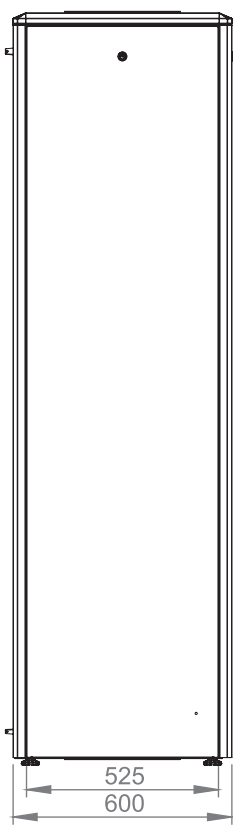
Вид снизу



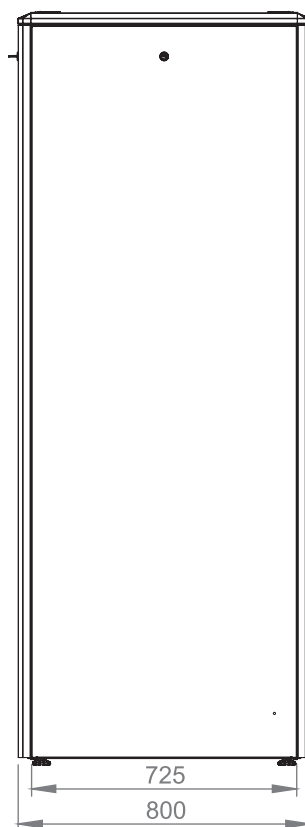
Детальный вид



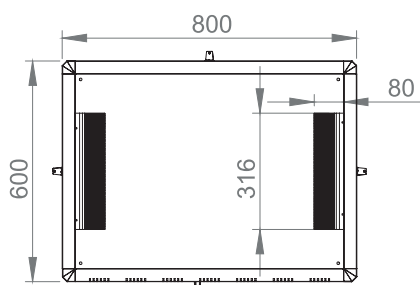
Вид спереди



Вид сбоку



Вид сзади

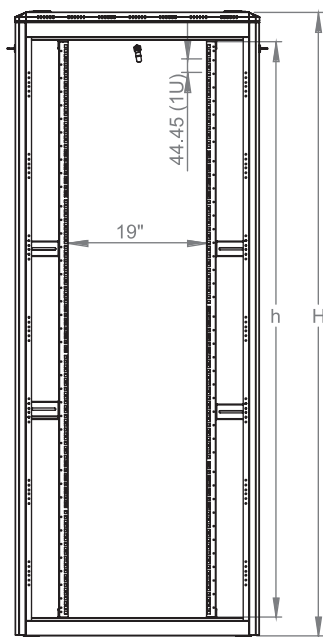


Вид сверху

# Серия DYNAmic 19" напольные шкафы

Ширина: 800 мм  
Глубина: 600 мм

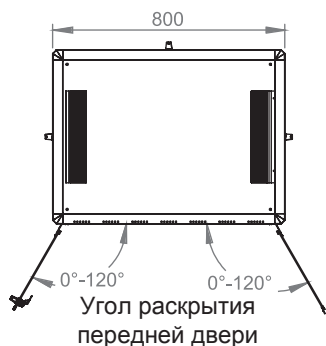
## Чертежи конструкции



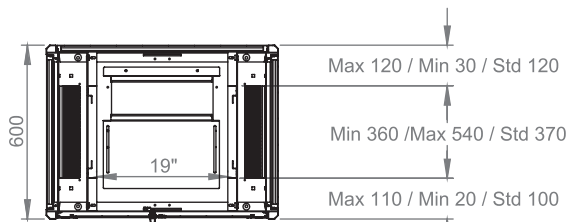
Измерения по ширине и высоте



Изометрический вид



Угол раскрытия передней двери



Глубина установки монтажного профиля

	h	H
22U	978 мм	1164 мм
26U	1155 мм	1342 мм
32U	1422 мм	1609 мм
36U	1600 мм	1787 мм
39U	1733 мм	1920 мм
42U	1867 мм	2053 мм
45U	2000 мм	2187 мм
47U	2089 мм	2276 мм

### 19" DYNAmic напольные шкафы Ш=800 мм Г=600 мм

Артикул***	Наименование	Размеры ШХГХВ мм	h Монтажная высота U	h Монтажная высота мм	*H Габаритная высота мм	Ширина мм	Монтажная ширина мм	Глубина мм	**Полезная глубина по-умолчанию мм	Количество в упаковке	Размер упаковки ШХГХВ мм	Вес без упаковки кг	Вес в упаковке кг	Количество на палете	Размер паллеты ШХГХВ мм	Вес паллеты кг
LN-FS22U8060-CC-EAAA	22U 19" Напольный шкаф Ш=800 мм Г=600 мм	800x600x1164	22U	978	1164	800	19"	600	370	1	880x680x1305	56,5	65	2	880x680x2608	130
LN-FS26U8060-CC-EAAA	26U 19" Напольный шкаф Ш=800 мм Г=600 мм	800x600x1342	26U	1155	1342	800	19"	600	370	1	880x680x1482	61,7	71	1	880x680x1482	73
LN-FS32U8060-CC-EAAA	32U 19" Напольный шкаф Ш=800 мм Г=600 мм	800x600x1609	32U	1422	1609	800	19"	600	370	1	880x680x1749	71,4	81	1	880x680x1749	83,2
LN-FS36U8060-CC-EAAA	36U 19" Напольный шкаф Ш=800 мм Г=600 мм	800x600x1787	36U	1600	1787	800	19"	600	370	1	880x680x1927	77,5	88	1	880x680x1927	89,9
LN-FS39U8060-CC-EAAA	39U 19" Напольный шкаф Ш=800 мм Г=600 мм	800x600x1920	39U	1733	1920	800	19"	600	370	1	880x680x2063	81,4	92	1	880x680x2063	94
LN-FS42U8060-CC-EAAA	42U 19" Напольный шкаф Ш=800 мм Г=600 мм	800x600x2053	42U	1867	2053	800	19"	600	370	1	880x680x2193	85,6	96,7	1	880x680x2193	98,7
LN-FS45U8060-CC-EAAA	45U 19" Напольный шкаф Ш=800 мм Г=600 мм	800x600x2187	45U	2000	2187	800	19"	600	370	1	880x680x2327	89,8	101,3	1	880x680x2327	103
LN-FS47U8060-CC-EAAA	47U 19" Напольный шкаф Ш=800 мм Г=600 мм	800x600x2276	47U	2089	2276	800	19"	600	370	1	880x680x2416	95	106	1	880x680x2416	106

\* Для получения полной высоты поставляемой конфигурации с роликами добавьте 30 мм, с опорами добавьте 80 мм.

\*\* Минимальные и максимальные значения полезной глубины указаны на чертежах.

\*\*\* CC= индекс цвета: LG - светло-серый RAL 7035, BL - черный RAL 9005. Указывается при заказе. Буквенный индекс конфигурации дверей "EAAA" составляется из требуемых и доступных к заказу вариантов.

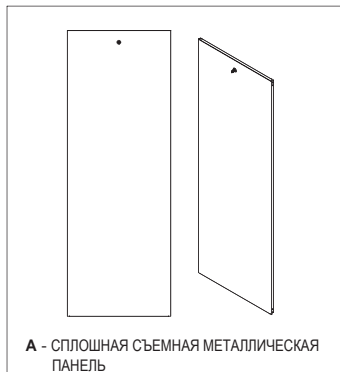
\*\*\*\* Номинальная статическая нагрузка шкафа 600 кг в соответствии с UL 2416. При необходимости возможна поставка усиленной за счет дополнительных опорных элементов, изготовленных из стали толщиной 2 мм, конфигурации с нагрузкой до 1000 кг. Для заказа к артикулу необходимо добавить индекс "E", например LN-FS42U8060-BL-EAAA-E.

# Серия DYNAmic 19'' напольные шкафы

Ширина: 800 мм  
Глубина: 600 мм

## Конфигурация дверей

ПЕРЕДНЯЯ ✗      ЗАДНЯЯ ✓



ПЕРЕДНЯЯ ✓      ЗАДНЯЯ ✗



ПЕРЕДНЯЯ ✓      ЗАДНЯЯ ✓



ПЕРЕДНЯЯ ✓      ЗАДНЯЯ ✓



ПЕРЕДНЯЯ ✓      ЗАДНЯЯ ✗



ПЕРЕДНЯЯ ✓      ЗАДНЯЯ ✓



ПЕРЕДНЯЯ ✓      ЗАДНЯЯ ✓



ПЕРЕДНЯЯ ✓      ЗАДНЯЯ ✗



ПЕРЕДНЯЯ ✗      ЗАДНЯЯ ✓



ПЕРЕДНЯЯ ✗      ЗАДНЯЯ ✓



ПЕРЕДНЯЯ ✗      ЗАДНЯЯ ✓



ПЕРЕДНЯЯ ✗      ЗАДНЯЯ ✓

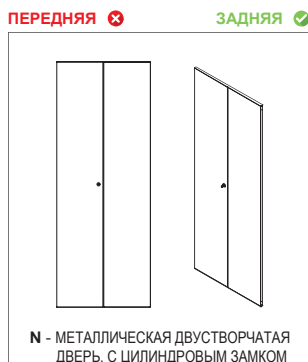
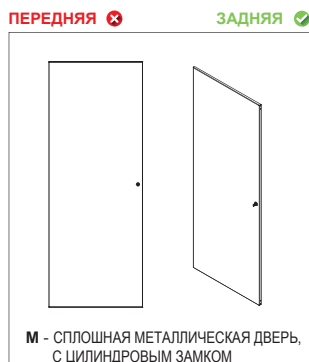




# Серия DYNAmic 19'' напольные шкафы

Ширина: 800 мм  
Глубина: 600 мм

## Конфигурация дверей



Напольные шкафы серии DYNAmic Ш=800 мм Г=600 мм Конфигурация передней двери	Напольные шкафы серии DYNAmic Ш=800 мм Г=600 мм Конфигурация задней двери	Напольные шкафы серии DYNAmic Ш=800 мм Г=600 мм Конфигурация боковых панелей
<ul style="list-style-type: none"> <li>B Стеклопанель в алюминиевой раме по бокам</li> <li>C 63% перфорированная плоская одностворчатая дверь</li> <li>D Сплошная металлическая дверь, ручка с замком</li> <li>E Стеклопанель в алюминиевой раме</li> <li>F Сплошная металлическая двустворчатая дверь</li> <li>G 63% перфорированная двустворчатая дверь</li> <li>H Стеклопанель в стальной раме по периметру</li> <li>P Стеклопанель в боковой раме</li> <li>R 80% перфорированная двустворчатая дверь</li> <li>S 80% перфорированная плоская одностворчатая дверь</li> <li>U 63% перфорированная выгнутая одностворчатая дверь</li> <li>Y 80% перфорированная выгнутая одностворчатая дверь</li> <li>Z Стеклопанель в стальной раме по бокам</li> </ul>	<ul style="list-style-type: none"> <li>A Сплошная съемная металлическая панель</li> <li>C 63% перфорированная плоская одностворчатая дверь</li> <li>D Сплошная металлическая дверь, ручка с замком</li> <li>F Сплошная металлическая двустворчатая дверь</li> <li>G 63% перфорированная двустворчатая дверь</li> <li>I Сплошная металлическая дверь с кабельными вводами</li> <li>J Двустворчатая металлическая дверь с кабельными вводами</li> <li>K 63% перфорированная одностворчатая дверь с кабельными вводами</li> <li>L 63% перфорированная двустворчатая дверь с кабельными вводами</li> <li>M Сплошная металлическая дверь с цилиндрическим замком</li> <li>N Двустворчатая металлическая дверь с цилиндрическим замком</li> <li>R 80% перфорированная двустворчатая дверь</li> <li>S 80% перфорированная плоская одностворчатая дверь</li> </ul>	<ul style="list-style-type: none"> <li>AA Съемные панели с обеих сторон</li> <li>A0 Съемная панель с одной стороны</li> <li>00 Без боковых панелей</li> </ul>
<b>LN-AA - XXU - WW - DD - CC - (E optional)</b>		
<ul style="list-style-type: none"> <li>LN: Индекс обозначения торговой марки LANDE</li> <li>AA: Индекс серии продукции; FS для серии напольных шкафов DYNAmic</li> <li>XX: Цифровой индекс монтажной высоты, от 22U до 47U</li> <li>U: Фиксированный индекс единицы измерения монтажной высоты (U=4,445 см)</li> <li>WW: Цифровой индекс ширины шкафа, 80 для шкафов шириной 800 мм</li> <li>DD: Цифровой индекс глубины шкафа, 60 для шкафов глубиной 600 мм</li> <li>CC: Индекс цвета, LG - светло-серый RAL 7035, BL - черный RAL 9005</li> <li>E: Дополнительный индекс для заказа усиленной конфигурации шкафа (статическая нагрузка до 1000 кг)</li> </ul>	<p>В-С-D-F-G-H-P-R-S-U-Y-Z индекс конфигурации передней двери, по умолчанию - E</p> <p>С-D-F-G-I-J-K-L-M-N-R-S индекс конфигурации задней двери, по умолчанию - A</p> <p>AA панели установлены с обеих сторон A0 панели установлены с одной стороны 00 шкаф поставляется без боковых панелей</p>	

# Серия DYNAmic 19'' напольные шкафы

Ширина: 800 мм  
Глубина: 800 мм

**Стандартная конфигурация**  
Нагрузка: 600 кг

Высота: 22U, 26U, 32U, 36U, 39U  
42U, 45U, 47U

Стандарты и соответствия:



**ISO 9001**  
Система контроля качества

EN 61587-1  
Механические конструкции  
для электронного оборудования

IEC 297-1, Монтаж конструкций 19''  
IEC 297-2 Общие размеры шкафов

EN/IEC 60529- IP20 уровень защиты  
от попадания пыли и воды.

EN/IEC 62262- IK07 Устойчивость  
к механическому воздействию.



**Стандарты ЕС**  
EN 60950-1:2006  
Оборудование ИТ - Безопасность -  
Часть 1 - Общие требования

EN IEC 62368-1 Аудио-, видеооборудование  
информационных технологий и техники  
связи. Часть 1: Требования безопасности



**Сертификат UL**  
UL 2416, Стандарт для  
телекоммуникационных шкафов  
и стоек  
UL 60950-1 и CSA C22.2 NO.  
60950-1-07, Оборудование ИТ  
Безопасность Часть 1: Общие  
требования



**Экологическая безопасность**  
\* ISO 14001 Система  
экологичного менеджмента  
\* Соблюдение директив RoHS  
\* %100 перерабатываемый материал

Стандартные цвета:



RAL 7035 Светло-серый



RAL 9005 Черный

**Усиленная конфигурация (E)**  
Нагрузка: 1000 кг



19'' Напольные шкафы DYNAmic шириной 800 мм,  
глубиной 800 мм с максимальной полезной глубиной и  
8 вариантами высоты дает пользователю широкие  
возможности.

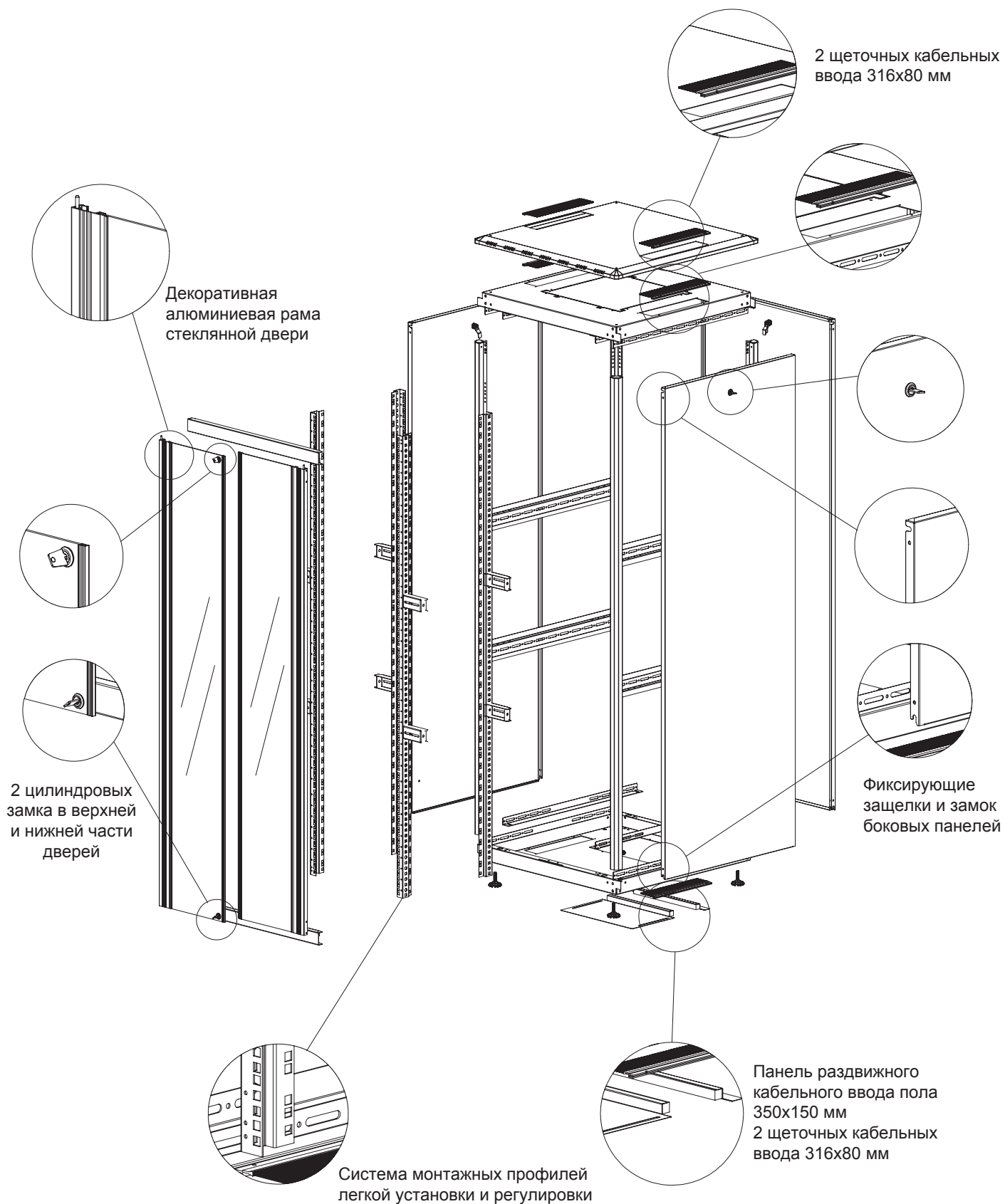
В шкафах шириной 800 мм возможна установка  
вертикальных кабельных органайзеров для эффективной  
прокладки большого количества кабельных линий.

Варианты конфигурации дверей указаны на стр. 46-47.

# Серия DYNAmic 19'' напольные шкафы

Ширина: 800 мм  
Глубина: 800 мм

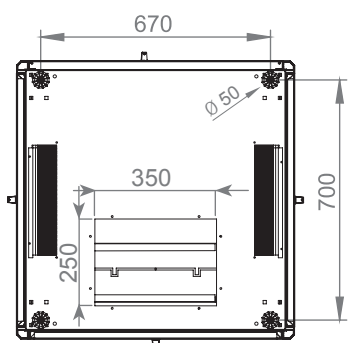
## Детальный вид



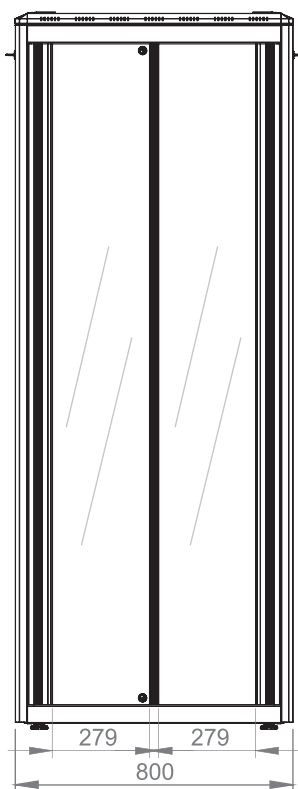
# Серия DYNAmic 19'' напольные шкафы

Ширина: 800 мм  
Глубина: 800 мм

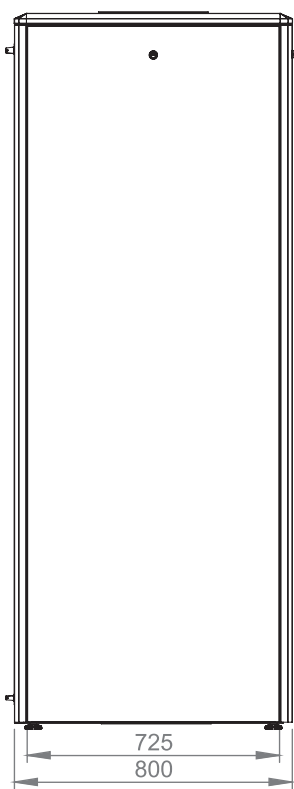
## Чертежи конструкции



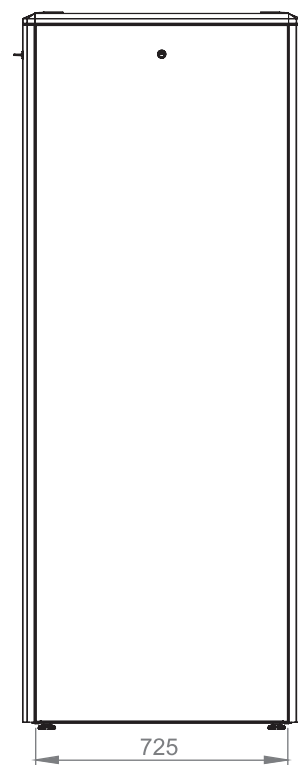
Вид снизу



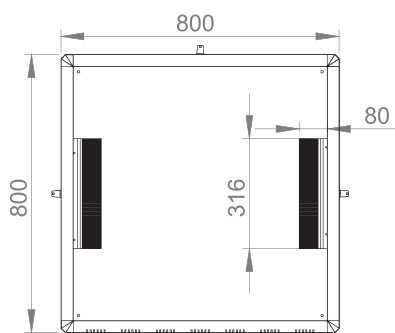
Вид спереди



Вид сбоку



Вид сзади

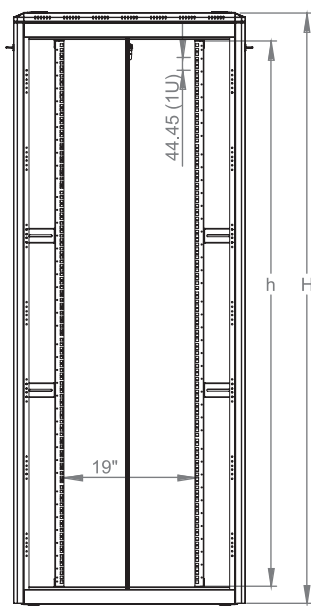


Вид сверху

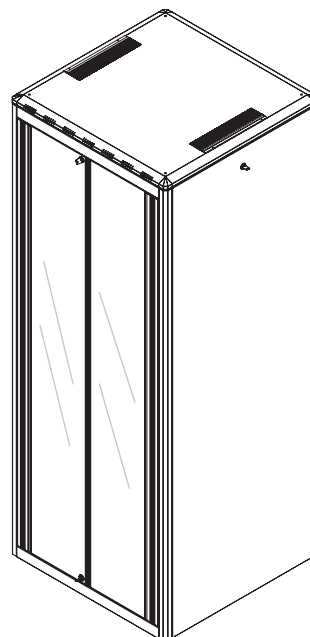
# Серия DYNAmic 19" напольные шкафы

Ширина: 800 мм  
Глубина: 800 мм

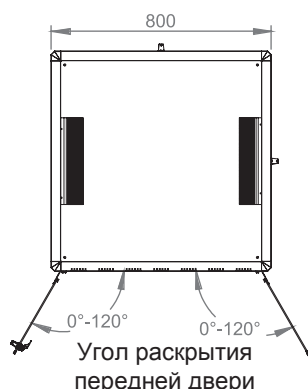
## Чертежи конструкции



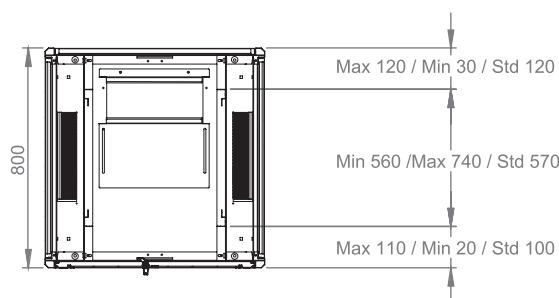
Измерения по ширине и высоте



Изометрический вид



Угол раскрытия передней двери



Глубина установки монтажного профиля

	h	H
<b>22U</b>	978 мм	1164 мм
<b>26U</b>	1155 мм	1342 мм
<b>32U</b>	1422 мм	1609 мм
<b>36U</b>	1600 мм	1787 мм
<b>39U</b>	1733 мм	1920 мм
<b>42U</b>	1867 мм	2053 мм
<b>45U</b>	2000 мм	2187 мм
<b>47U</b>	2089 мм	2276 мм

### 19" DYNAmic напольные шкафы Ш=800 мм Г=800 мм

Артикул***	Наименование	Размеры ШХГХВ мм			h Монтажная высота U	h Монтажная высота мм	*H Габаритная высота мм	Ширина мм	Монтажная ширина мм	Глубина мм	**Полезная глубина по умолчанию мм	Количество в упаковке	Размер упаковки ШХГХВ мм	Вес без упаковки кг	Вес в упаковке кг	Количество на палете	Размер палеты ШХГХВ мм	Вес палеты кг
		Ш	Х	В														
LN-FS22U8080-CC-EAAA	22U 19" Напольный шкаф Ш=800 мм Г=800 мм	800	800	1164	22U	978	1164	800	19"	800	570	1	880x880x1305	64,3	77,5	1	880x880x1305	77,5
LN-FS26U8080-CC-EAAA	26U 19" Напольный шкаф Ш=800 мм Г=800 мм	800	800	1342	26U	1155	1342	800	19"	800	570	1	880x880x1482	70	83,8	1	880x880x1482	83,8
LN-FS32U8080-CC-EAAA	32U 19" Напольный шкаф Ш=800 мм Г=800 мм	800	800	1609	32U	1422	1609	800	19"	800	570	1	880x880x1749	80,4	84,9	1	880x880x1749	84,9
LN-FS36U8080-CC-EAAA	36U 19" Напольный шкаф Ш=800 мм Г=800 мм	800	800	1787	36U	1600	1787	800	19"	800	570	1	880x880x1927	87	102,2	1	880x880x1927	102,2
LN-FS39U8080-CC-EAAA	39U 19" Напольный шкаф Ш=800 мм Г=800 мм	800	800	1920	39U	1733	1920	800	19"	800	570	1	880x880x2063	91	106,5	1	880x880x2063	106,5
LN-FS42U8080-CC-EAAA	42U 19" Напольный шкаф Ш=800 мм Г=800 мм	800	800	2053	42U	1867	2053	800	19"	800	570	1	880x880x2193	95,5	111,3	1	880x880x2193	111,3
LN-FS45U8080-CC-EAAA	45U 19" Напольный шкаф Ш=800 мм Г=800 мм	800	800	2187	45U	2000	2187	800	19"	800	570	1	880x880x2327	100	116,6	1	880x880x2327	116,6
LN-FS47U8080-CC-EAAA	47U 19" Напольный шкаф Ш=800 мм Г=800 мм	800	800	2276	47U	2089	2276	800	19"	800	570	1	880x880x2416	106	123	1	880x880x2416	123

\* Для получения полной высоты поставляемой конфигурации с роликами добавьте 30 мм, с опорами добавьте 80 мм.

\*\* Минимальные и максимальные значения полезной глубины указаны на чертежах.

\*\*\* CC= индекс цвета: LG - светло-серый RAL 7035, BL - черный RAL 9005. Указывается при заказе. Буквенный индекс конфигурации дверей "EAAA" составляется из требуемых и доступных к заказу вариантов.

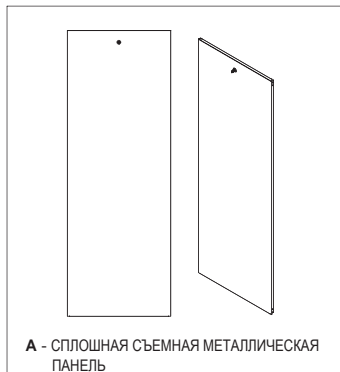
\*\*\*\* Номинальная статическая нагрузка шкафа 600 кг в соответствии с UL 2416. При необходимости возможна поставка усиленной за счет дополнительных опорных элементов, изготовленных из стали толщиной 2 мм, конфигурации с нагрузкой до 1000 кг. Для заказа к артикулу необходимо добавить индекс "E", например LN-FS42U8080-BL-EAAA-E.

# Серия DYNAmic 19'' напольные шкафы

Ширина: 800 мм  
Глубина: 800 мм

## Конфигурация дверей

ПЕРЕДНЯЯ ❌ ЗАДНЯЯ ✔️



ПЕРЕДНЯЯ ✔️ ЗАДНЯЯ ❌



ПЕРЕДНЯЯ ✔️ ЗАДНЯЯ ✔️



ПЕРЕДНЯЯ ✔️ ЗАДНЯЯ ✔️



ПЕРЕДНЯЯ ✔️ ЗАДНЯЯ ❌



ПЕРЕДНЯЯ ✔️ ЗАДНЯЯ ✔️



ПЕРЕДНЯЯ ✔️ ЗАДНЯЯ ✔️



ПЕРЕДНЯЯ ✔️ ЗАДНЯЯ ❌



ПЕРЕДНЯЯ ❌ ЗАДНЯЯ ✔️



ПЕРЕДНЯЯ ❌ ЗАДНЯЯ ✔️



ПЕРЕДНЯЯ ❌ ЗАДНЯЯ ✔️



ПЕРЕДНЯЯ ❌ ЗАДНЯЯ ✔️

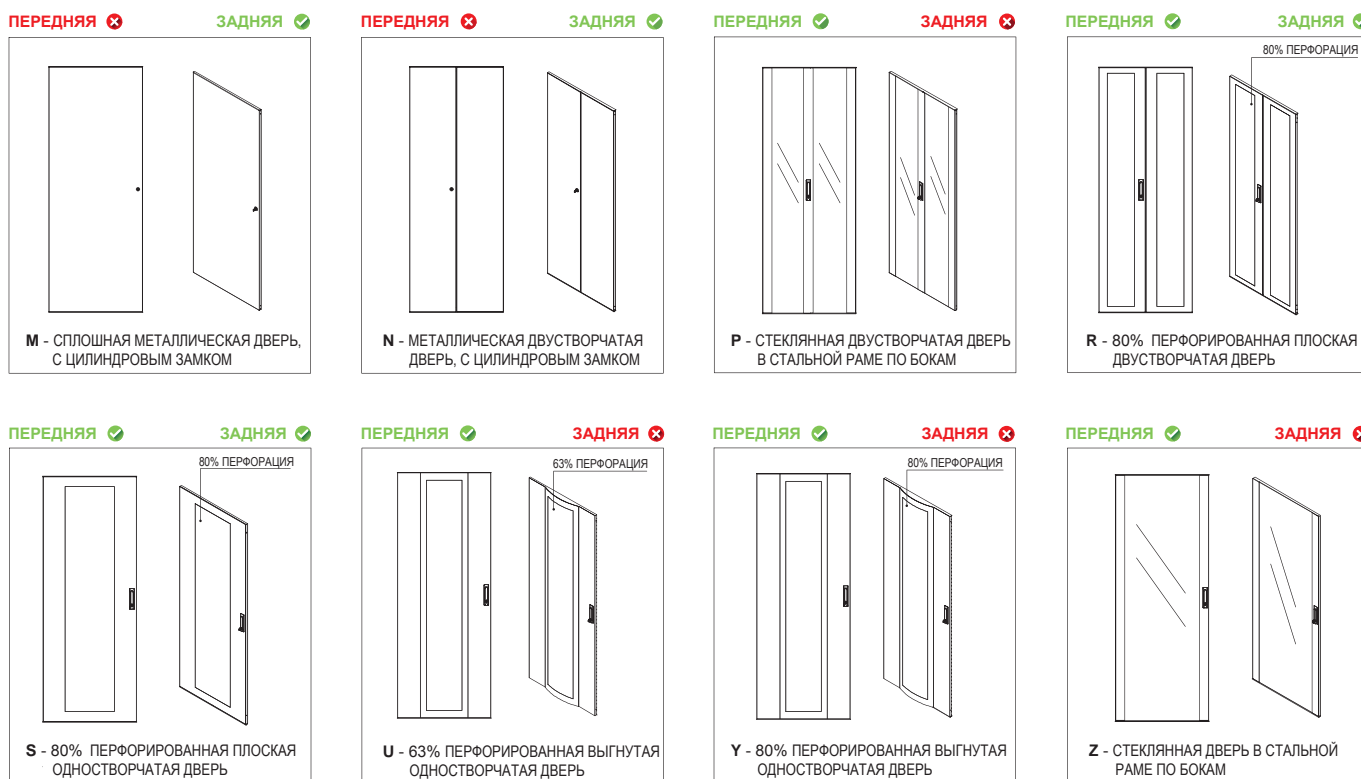




# Серия DYNAmic 19'' напольные шкафы

Ширина: 800 мм  
Глубина: 800 мм

## Конфигурация дверей



Напольные шкафы серии DYNAmic Ш=800 мм Г=800 мм Конфигурация передней двери	Напольные шкафы серии DYNAmic Ш=800 мм Г=800 мм Конфигурация задней двери	Напольные шкафы серии DYNAmic Ш=800 мм Г=800 мм Конфигурация боковых панелей
<ul style="list-style-type: none"> <li>B Стеклопанель в алюминиевой раме по бокам</li> <li>C 63% перфорированная плоская одностворчатая дверь</li> <li>D Сплошная металлическая дверь, ручка с замком</li> <li>E Стеклопанель в стальной раме по периметру</li> <li>F Сплошная металлическая двустворчатая дверь</li> <li>G 63% перфорированная двустворчатая дверь</li> <li>H Стеклопанель в стальной раме по бокам</li> <li>P Стеклопанель в боковой раме</li> <li>R 80% перфорированная двустворчатая дверь</li> <li>S 80% перфорированная плоская одностворчатая дверь</li> <li>U 63% перфорированная выгнутая одностворчатая дверь</li> <li>Y 80% перфорированная выгнутая одностворчатая дверь</li> <li>Z Стеклопанель в стальной раме по бокам</li> </ul>	<ul style="list-style-type: none"> <li>A Сплошная съемная металлическая панель</li> <li>C 63% перфорированная плоская одностворчатая дверь</li> <li>D Сплошная металлическая дверь, ручка с замком</li> <li>F Сплошная металлическая двустворчатая дверь</li> <li>G 63% перфорированная двустворчатая дверь</li> <li>I Сплошная металлическая дверь с кабельными вводами</li> <li>J Двустворчатая металлическая дверь с кабельными вводами</li> <li>K 63% перфорированная одностворчатая дверь с кабельными вводами</li> <li>L 63% перфорированная двустворчатая дверь с кабельными вводами</li> <li>M Сплошная металлическая дверь с цилиндрическим замком</li> <li>N Двустворчатая металлическая дверь с цилиндрическим замком</li> <li>R 80% перфорированная двустворчатая дверь</li> <li>S 80% перфорированная плоская одностворчатая дверь</li> </ul>	<ul style="list-style-type: none"> <li>AA Съемные панели с обеих сторон</li> <li>A0 Съемная панель с одной стороны</li> <li>00 Без боковых панелей</li> </ul>
<b>LN-AA - XXU - WW - DD - CC - (E optional)</b>		
<p>LN: Индекс обозначения торговой марки LANDE</p> <p>AA: Индекс серии продукции; FS для серии напольных шкафов DYNAmic</p> <p>XX: Цифровой индекс монтажной высоты, от 22U до 47U</p> <p>U: Фиксированный индекс единицы измерения монтажной высоты (U=4,445 см)</p> <p>WW: Цифровой индекс ширины шкафа, 80 для шкафов шириной 800 мм</p> <p>DD: Цифровой индекс глубины шкафа, 80 для шкафов глубиной 800 мм</p> <p>CC: Индекс цвета, LG - светло-серый RAL 7035, BL - черный RAL 9005</p> <p>E: Дополнительный индекс для заказа усиленной конфигурации шкафа (статическая нагрузка до 1000 кг)</p>	<p>AA панели установлены с обеих сторон A0 панели установлены с одной стороны 00 шкаф поставляется без боковых панелей</p>	

# Серия DYNAmic 19'' напольные шкафы

Ширина: 800 мм  
Глубина: 1000 мм

**Стандартная конфигурация**  
Нагрузка: 600 кг

Высота: 42U, 45U, 47U

Стандарты и соответствия:



**ISO 9001**  
Система контроля качества

EN 61587-1  
Механические конструкции  
для электронного оборудования

IEC 297-1, Монтаж конструкций 19''  
IEC 297-2 Общие размеры шкафов

EN/IEC 60529- IP20 уровень защиты  
от попадания пыли и воды.

EN/IEC 62262- IK07 Устойчивость  
к механическому воздействию.



**Стандарты ЕС**  
EN 60950-1:2006  
Оборудование ИТ - Безопасность -  
Часть 1 - Общие требования

EN IEC 62368-1 Аудио-, видеооборудование  
информационных технологий и техники  
связи. Часть 1: Требования безопасности



**Сертификат UL**  
UL 2416, Стандарт для  
телекоммуникационных шкафов  
и стоек

UL 60950-1 и CSA C22.2 NO.  
60950-1-07, Оборудование ИТ  
Безопасность Часть 1: Общие  
требования



**Экологическая безопасность**  
\* ISO 14001 Система  
экологичного менеджмента  
\* Соблюдение директив RoHS  
\* %100 перерабатываемый материал

Стандартные цвета:



RAL 7035 Светло-серый



RAL 9005 Черный

**Усиленная конфигурация (E)**  
Нагрузка: 1000 кг



19'' Напольные шкафы DYNAmic шириной 800 мм,  
глубиной 1000 мм с максимальной полезной глубиной и  
3 вариантами высоты дает пользователю широкие  
возможности.

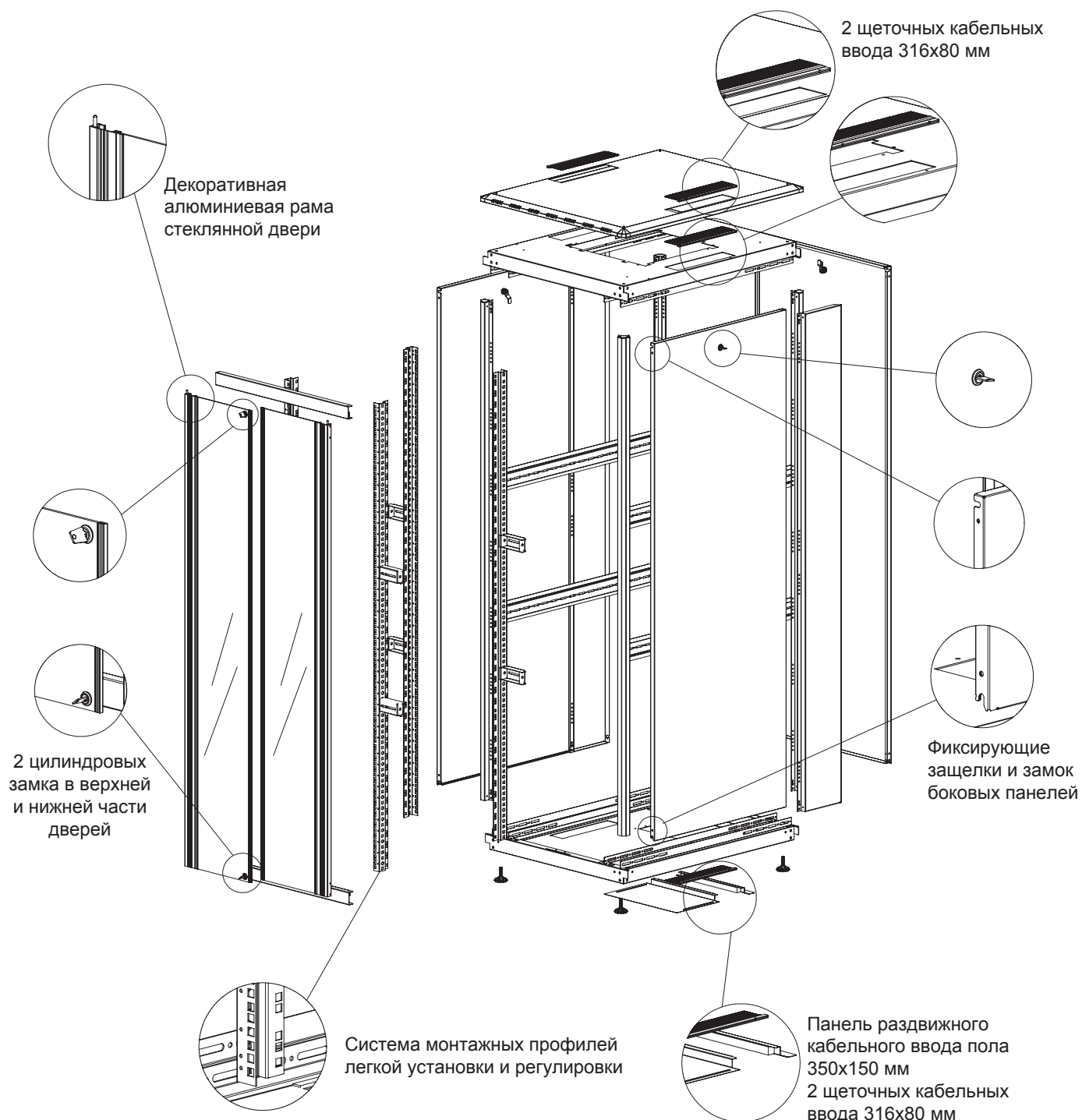
В шкафах шириной 800 мм возможна установка  
вертикальных кабельных органайзеров для эффективной  
прокладки большого количества кабельных линий.

Варианты конфигурации дверей указаны на стр. 52-53.

# Серия DYNAmic 19'' напольные шкафы

Ширина: 800 мм  
Глубина: 1000 мм

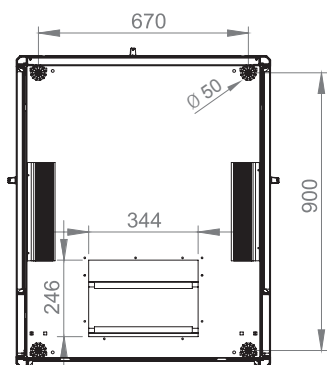
## Детальный вид



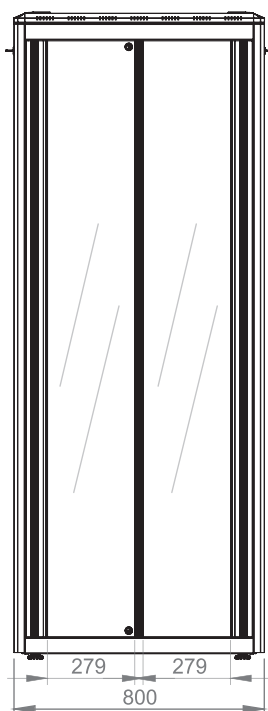
# Серия DYNAmic 19'' напольные шкафы

Ширина: 800 мм  
Глубина: 1000 мм

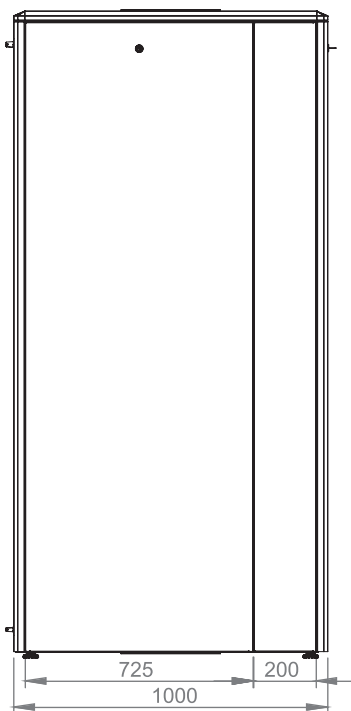
## Чертежи конструкции



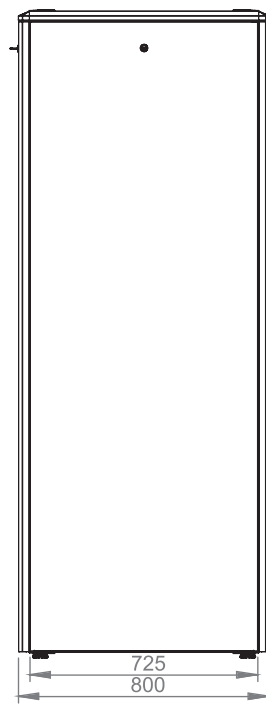
Вид снизу



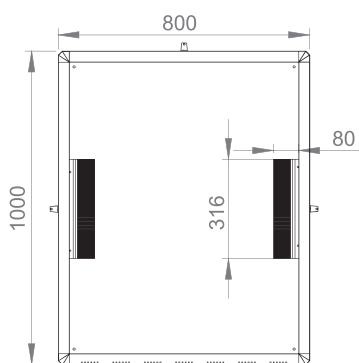
Вид спереди



Вид сбоку



Вид сзади

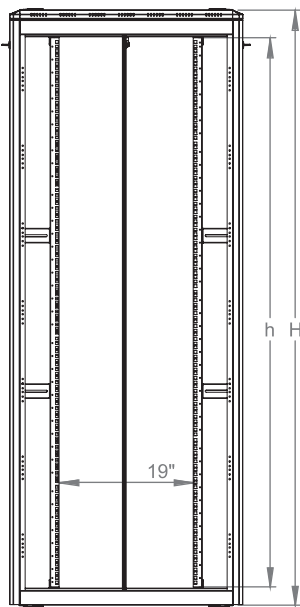


Вид сверху

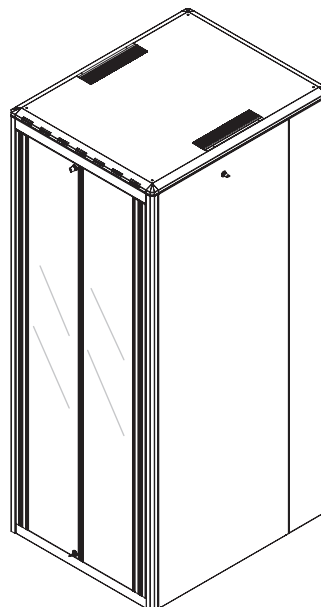
# Серия DYNAmic 19" напольные шкафы

Ширина: 800 мм  
Глубина: 1000 мм

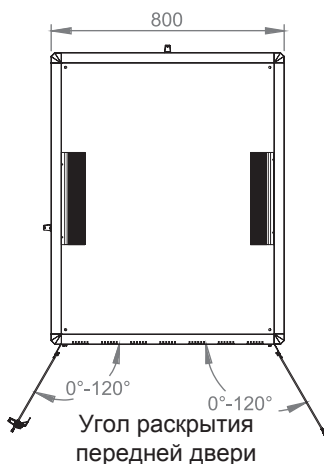
## Чертежи конструкции



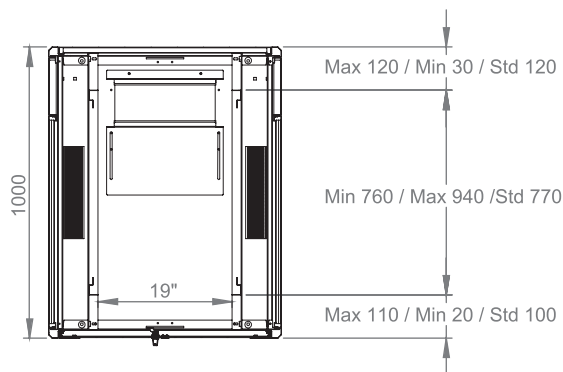
Измерения по ширине и высоте



Изометрический вид



Угол раскрытия передней двери



Глубина установки монтажного профиля

	h	H
42U	1867 мм	2053 мм
45U	2000 мм	2187 мм
47U	2089 мм	2276 мм

### 19" DYNAmic напольные шкафы Ш=800 мм Г=1000 мм

Артикул***	Наименование	Размеры ШХГХВ мм	h Монтажная высота U	h Монтажная высота мм	Н Габаритная высота мм	Ширина мм	Монтажная ширина	Глубина мм	**Полезная глубина по-умолчанию мм	Количество в упаковке	Размер упаковки ШХГХВ мм	Вес без упаковки кг	Вес в упаковке кг	Количество на палете	Размер палеты ШХГХВ мм	Вес палеты кг
LN-FS42U8010-CC-EAAA	42U 19" Напольный шкаф Ш=800 мм Г=1000 мм	800x1000x2053	42U	1867	2053	800	19"	1000	770	1	880x1080x2193	118	136,7	1	880x1080x2193	136,7
LN-FS45U8010-CC-EAAA	45U 19" Напольный шкаф Ш=800 мм Г=1000 мм	800x1000x2187	45U	2000	2187	800	19"	1000	770	1	880x1080x2327	123,5	142,7	1	880x1080x2194	142,7
LN-FS47U8010-CC-EAAA	47U 19" Напольный шкаф Ш=800 мм Г=1000 мм	800x1000x2276	47U	2089	2276	800	19"	1000	770	1	880x1080x2416	131	150	1	880x1080x2416	150

\* Для получения полной высоты поставляемой конфигурации с роликами добавьте 30 мм, с опорами добавьте 80 мм.

\*\* Минимальные и максимальные значения полезной глубины указаны на чертежах.

\*\*\* CC= индекс цвета: LG - светло-серый RAL 7035, BL - черный RAL 9005. Указывается при заказе. Буквенный индекс конфигурации дверей "EAAA" составляется из требуемых и доступных к заказу вариантов.

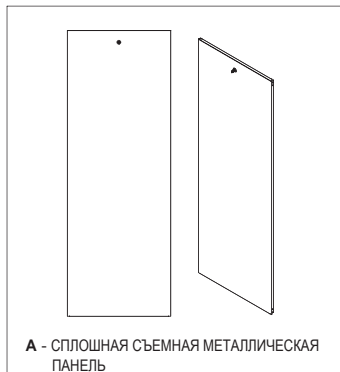
\*\*\*\* Номинальная статическая нагрузка шкафа 600 кг в соответствии с UL 2416. При необходимости возможна поставка усиленной за счет дополнительных опорных элементов, изготовленных из стали толщиной 2 мм, конфигурации с нагрузкой до 1000 кг. Для заказа к артикулу необходимо добавить индекс "E", например LN-FS42U8010-BL-EAAA-E.

# Серия DYNAmic 19'' напольные шкафы

Ширина: 800 мм  
Глубина: 1000 мм

## Конфигурация дверей

ПЕРЕДНЯЯ ✗      ЗАДНЯЯ ✓



ПЕРЕДНЯЯ ✓      ЗАДНЯЯ ✗



ПЕРЕДНЯЯ ✓      ЗАДНЯЯ ✓



ПЕРЕДНЯЯ ✓      ЗАДНЯЯ ✓



ПЕРЕДНЯЯ ✓      ЗАДНЯЯ ✗



ПЕРЕДНЯЯ ✓      ЗАДНЯЯ ✓



ПЕРЕДНЯЯ ✓      ЗАДНЯЯ ✓



ПЕРЕДНЯЯ ✓      ЗАДНЯЯ ✗



ПЕРЕДНЯЯ ✗      ЗАДНЯЯ ✓



ПЕРЕДНЯЯ ✗      ЗАДНЯЯ ✓



ПЕРЕДНЯЯ ✗      ЗАДНЯЯ ✓



ПЕРЕДНЯЯ ✗      ЗАДНЯЯ ✓

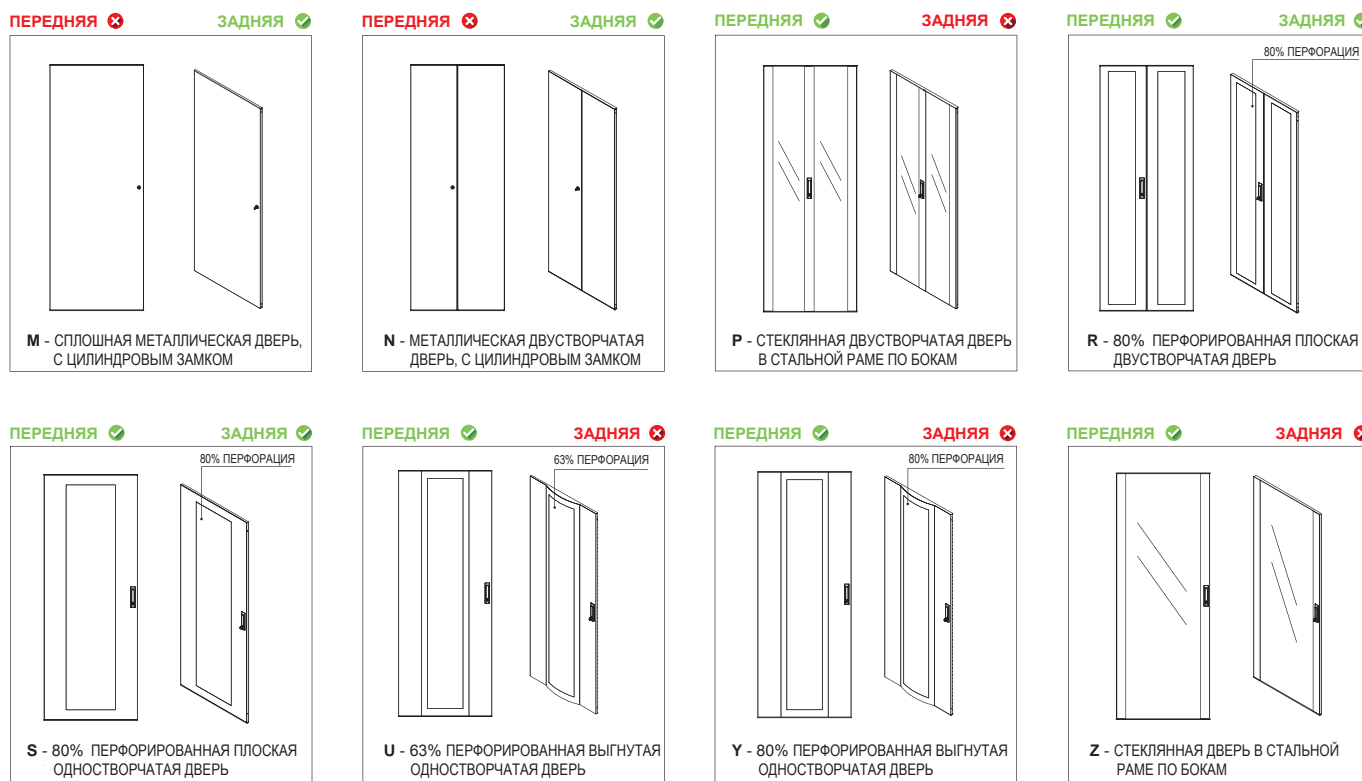




# Серия DYNAmic 19'' напольные шкафы

Ширина: 800 мм  
Глубина: 1000 мм

## Конфигурация дверей



Напольные шкафы серии DYNAmic Ш=800 мм Г=1000 мм Конфигурация передней двери	Напольные шкафы серии DYNAmic Ш=800 мм Г=1000 мм Конфигурация задней двери	Напольные шкафы серии DYNAmic Ш=800 мм Г=1000 мм Конфигурация боковых панелей
<ul style="list-style-type: none"> <li>B Стеклопанель в алюминиевой раме по бокам</li> <li>C 63% перфорированная плоская одностворчатая дверь</li> <li>D Сплошная металлическая дверь, ручка с замком</li> <li>E Стеклопанель в стальной раме по периметру</li> <li>F Сплошная металлическая двустворчатая дверь</li> <li>G 63% перфорированная двустворчатая дверь</li> <li>H Стеклопанель в стальной раме по бокам</li> <li>P Стеклопанель в боковой раме</li> <li>R 80% перфорированная двустворчатая дверь</li> <li>S 80% перфорированная плоская одностворчатая дверь</li> <li>U 63% перфорированная выгнутая одностворчатая дверь</li> <li>Y 80% перфорированная выгнутая одностворчатая дверь</li> <li>Z Стеклопанель в стальной раме по бокам</li> </ul>	<ul style="list-style-type: none"> <li>A Сплошная съемная металлическая панель</li> <li>C 63% перфорированная плоская одностворчатая дверь</li> <li>D Сплошная металлическая дверь, ручка с замком</li> <li>F Сплошная металлическая двустворчатая дверь</li> <li>G 63% перфорированная двустворчатая дверь</li> <li>I Сплошная металлическая дверь с кабельными вводами</li> <li>J Двустворчатая металлическая дверь с кабельными вводами</li> <li>K 63% перфорированная одностворчатая дверь с кабельными вводами</li> <li>L 63% перфорированная двустворчатая дверь с кабельными вводами</li> <li>M Сплошная металлическая дверь с цилиндровым замком</li> <li>N Двустворчатая металлическая дверь с цилиндровым замком</li> <li>R 80% перфорированная двустворчатая дверь</li> <li>S 80% перфорированная плоская одностворчатая дверь</li> </ul>	<ul style="list-style-type: none"> <li>AA Съемные панели с обеих сторон</li> <li>A0 Съемная панель с одной стороны</li> <li>00 Без боковых панелей</li> </ul>
<b>LN-AA - XXU - WW - DD - CC - (E optional)</b>		<ul style="list-style-type: none"> <li>O O OO</li> </ul>
<p>LN: Индекс обозначения торговой марки LANDE</p> <p>AA: Индекс серии продукции; FS для серии напольных шкафов DYNAmic</p> <p>XX: Цифровой индекс монтажной высоты, от 42U до 47U</p> <p>U: Фиксированный индекс единицы измерения монтажной высоты (U=4,445 см)</p> <p>WW: Цифровой индекс ширины шкафа, 80 для шкафов шириной 800 мм</p> <p>DD: Цифровой индекс глубины шкафа, 10 для шкафов глубиной 1000 мм</p> <p>CC: Индекс цвета, LG - светло-серый RAL 7035, BL - черный RAL 9005</p> <p>E: Дополнительный индекс для заказа усиленной конфигурации шкафа (статическая нагрузка до 1000 кг)</p>		<p>В-С-D-F-G-H-P-R-S-U-Y-Z индекс конфигурации передней двери, по умолчанию - E</p> <p>С-D-F-G-I-J-K-L-M-N-R-S индекс конфигурации задней двери, по умолчанию - А</p> <p>AA панели установлены с обеих сторон A0 панели установлены с одной стороны 00 шкаф поставляется без боковых панелей</p>

# Серия DYNAmic 19'' напольные шкафы

Ширина: 800 мм  
Глубина: 1200 мм

**Стандартная конфигурация**  
Нагрузка: 600 кг

Высота: 42U, 45U, 47U

Стандарты и соответствия:



**ISO 9001**  
Система контроля качества

EN 61587-1  
Механические конструкции  
для электронного оборудования

IEC 297-1, Монтаж конструкций 19''  
IEC 297-2 Общие размеры шкафов

EN/IEC 60529- IP20 уровень защиты  
от попадания пыли и воды.

EN/IEC 62262- IK07 Устойчивость  
к механическому воздействию.



**Стандарты ЕС**  
EN 60950-1:2006  
Оборудование ИТ - Безопасность -  
Часть 1 - Общие требования

EN IEC 62368-1 Аудио-, видеооборудование  
информационных технологий и техники  
связи. Часть 1: Требования безопасности



**Сертификат UL**  
UL 2416, Стандарт для  
телекоммуникационных шкафов  
и стоек

UL 60950-1 и CSA C22.2 NO.  
60950-1-07, Оборудование ИТ  
Безопасность Часть 1: Общие  
требования



**Экологическая безопасность**  
\* ISO 14001 Система  
экологичного менеджмента  
\* Соблюдение директив RoHS  
\* %100 перерабатываемый материал

Стандартные цвета:



RAL 7035 Светло-серый



RAL 9005 Черный

**Усиленная конфигурация (E)**  
Нагрузка: 1000 кг



19'' Напольные шкафы DYNAmic шириной 800 мм,  
глубиной 1200 мм с максимальной полезной глубиной и  
3 вариантами высоты дает пользователю широкие  
возможности.

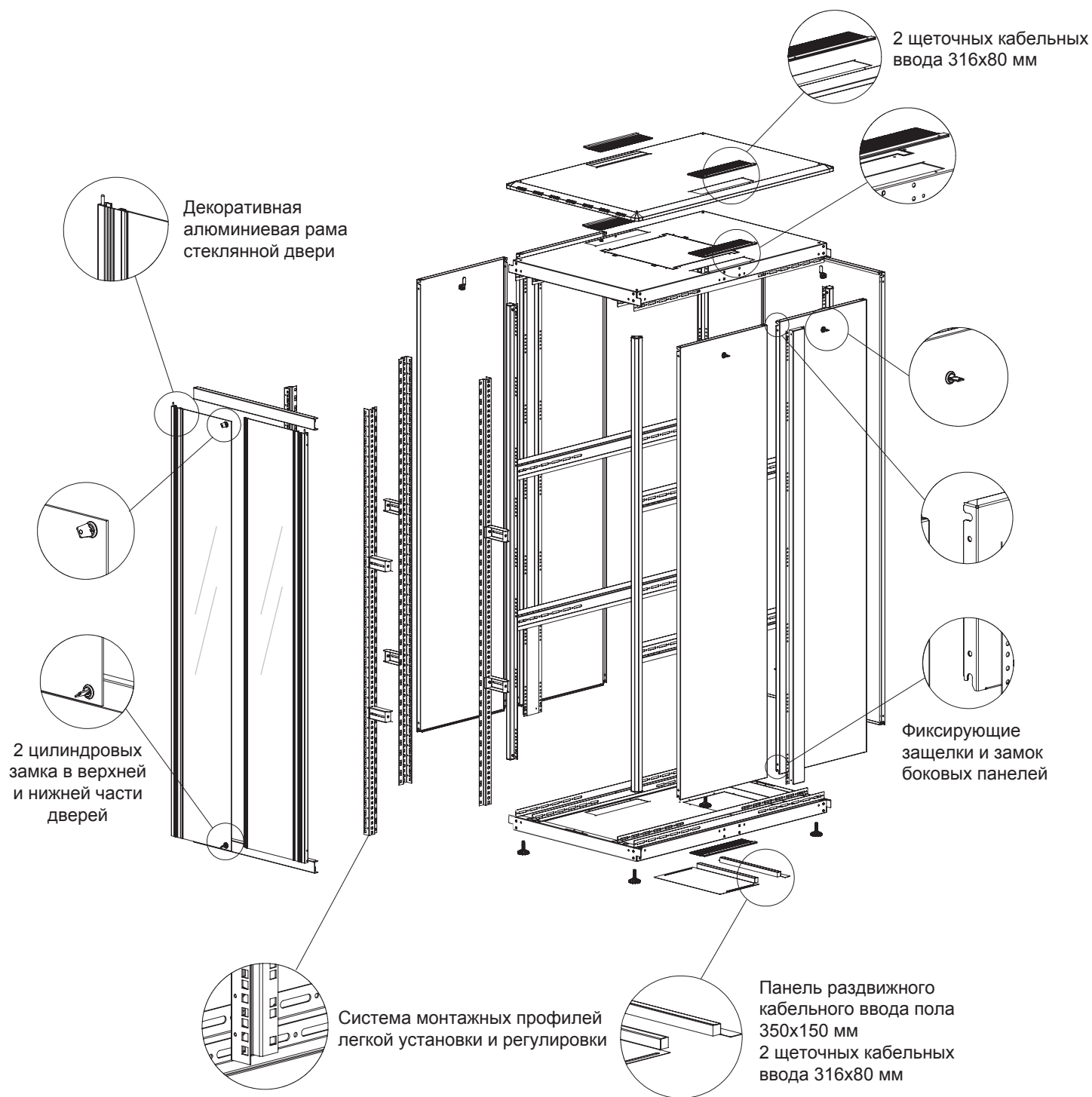
В шкафах шириной 800 мм возможна установка  
вертикальных кабельных органайзеров для эффективной  
прокладки большого количества кабельных линий.

Варианты конфигурации дверей указаны на стр. 58-59.

# Серия DYNAmic 19'' напольные шкафы

Ширина: 800 мм  
Глубина: 1200 мм

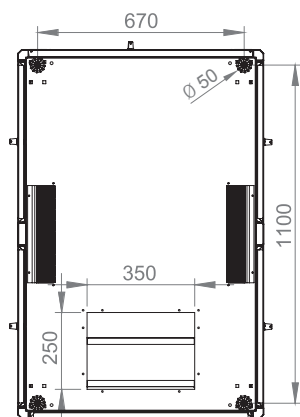
## Детальный вид



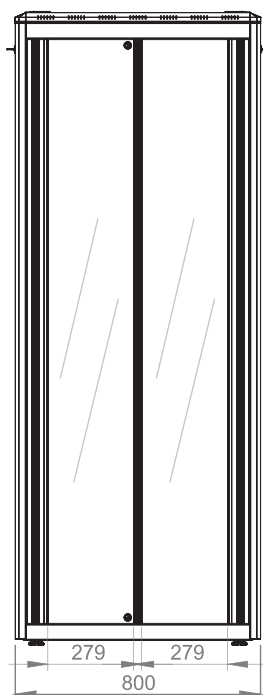
# Серия DYNAmic 19'' напольные шкафы

Ширина: 800 мм  
Глубина: 1200 мм

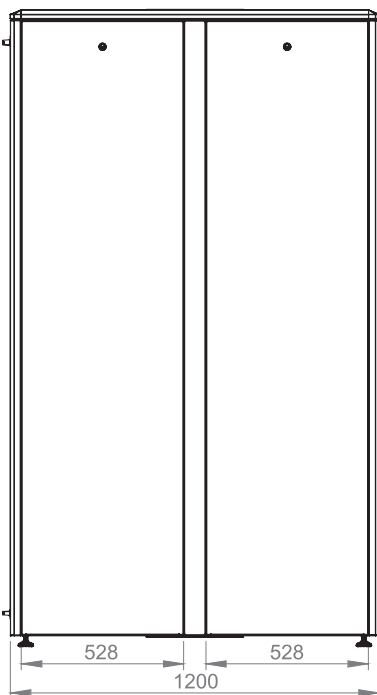
## Чертежи конструкции



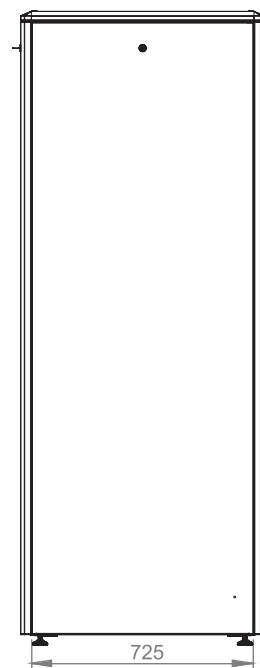
Вид снизу



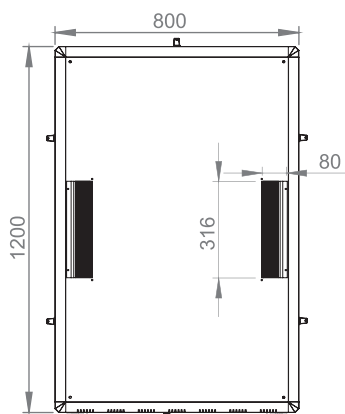
Вид спереди



Вид сбоку



Вид сзади

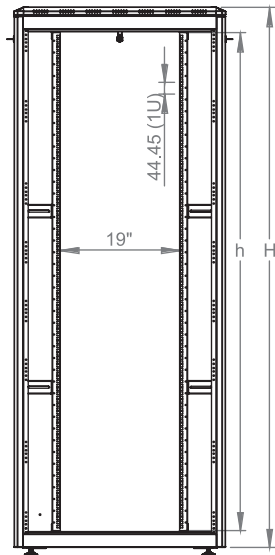


Вид сверху

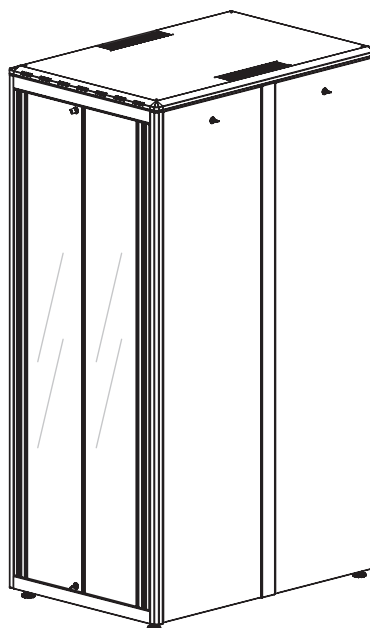
# Серия DYNAmic 19" напольные шкафы

Ширина: 800 мм  
Глубина: 1200 мм

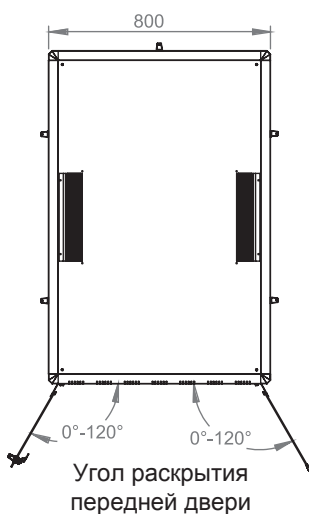
## Чертежи конструкции



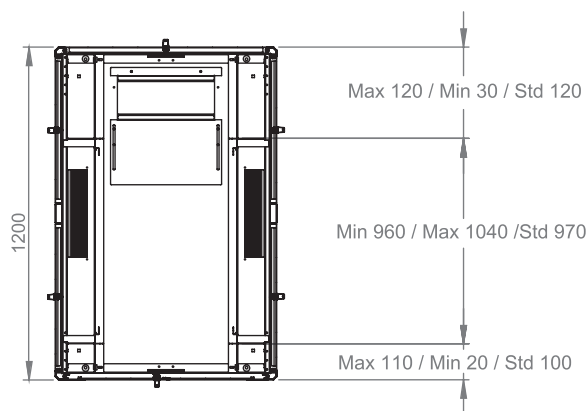
Измерения по ширине и высоте



Изометрический вид



Угол раскрытия передней двери



Глубина установки монтажного профиля

	h	H
42U	1867 мм	2053 мм
45U	2000 мм	2187 мм
47U	2089 мм	2276 мм

### 19" DYNAmic напольные шкафы Ш=800 мм Г=1200 мм

Артикул***	Наименование	Размеры ШxГxВ мм	h Монтажная высота U	h Монтажная высота мм	*H Габаритная высота мм	Ширина мм	Монтажная ширина	Глубина мм	**Полезная глубина по-умолчанию мм	Количество в упаковке	Размер упаковки ШxГxВ мм	Вес без упаковки кг	Вес в упаковке кг	Количество на палете	Размер палеты ШxГxВ мм	Вес палеты кг
LN-FS42U8012-CC-EAAA	42U 19" Напольный шкаф Ш=800 мм Г=1200 мм	800x1200x2053	42U	1867	2053	800	19"	1200	970	1	880x1280x2193	138	150	1	880x1280x2343	165
LN-FS45U8012-CC-EAAA	45U 19" Напольный шкаф Ш=800 мм Г=1200 мм	800x1200x2187	45U	2000	2187	800	19"	1200	970	1	880x1280x2327	146	158	1	880x1280x2477	173
LN-FS47U8012-CC-EAAA	47U 19" Напольный шкаф Ш=800 мм Г=1200 мм	800x1200x2276	47U	2089	2276	800	19"	1200	970	1	880x1280x2416	154	166	1	880x1280x2566	181

\* Для получения полной высоты поставляемой конфигурации с роликами добавьте 30 мм, с опорами добавьте 80 мм.

\*\* Минимальные и максимальные значения полезной глубины указаны на чертежах.

\*\*\* CC= индекс цвета: LG - светло-серый RAL 7035, BL - черный RAL 9005. Указывается при заказе. Буквенный индекс конфигурации дверей "EAAA" составляется из требуемых и доступных к заказу вариантов.

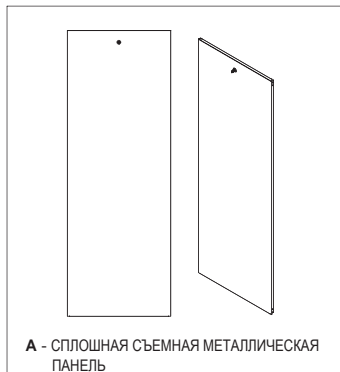
\*\*\*\* Номинальная статическая нагрузка шкафа 600 кг в соответствии с UL 2416. При необходимости возможна поставка усиленной за счет дополнительных опорных элементов, изготовленных из стали толщиной 2 мм, конфигурации с нагрузкой до 1000 кг. Для заказа к артикулу необходимо добавить индекс "E", например LN-FS42U8012-BL-EAAA-E.

# Серия DYNAmic 19'' напольные шкафы

Ширина: 800 мм  
Глубина: 1200 мм

## Конфигурация дверей

ПЕРЕДНЯЯ ❌      ЗАДНЯЯ ✔️



ПЕРЕДНЯЯ ✔️      ЗАДНЯЯ ❌



ПЕРЕДНЯЯ ✔️      ЗАДНЯЯ ✔️



ПЕРЕДНЯЯ ✔️      ЗАДНЯЯ ✔️



ПЕРЕДНЯЯ ✔️      ЗАДНЯЯ ❌



ПЕРЕДНЯЯ ✔️      ЗАДНЯЯ ✔️



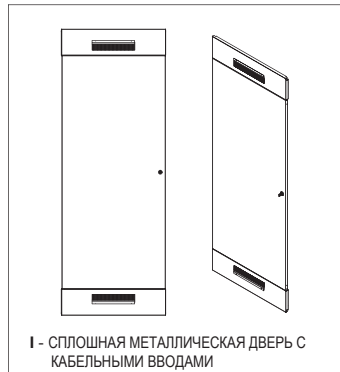
ПЕРЕДНЯЯ ✔️      ЗАДНЯЯ ✔️



ПЕРЕДНЯЯ ✔️      ЗАДНЯЯ ❌



ПЕРЕДНЯЯ ❌      ЗАДНЯЯ ✔️



ПЕРЕДНЯЯ ❌      ЗАДНЯЯ ✔️



ПЕРЕДНЯЯ ❌      ЗАДНЯЯ ✔️



ПЕРЕДНЯЯ ❌      ЗАДНЯЯ ✔️

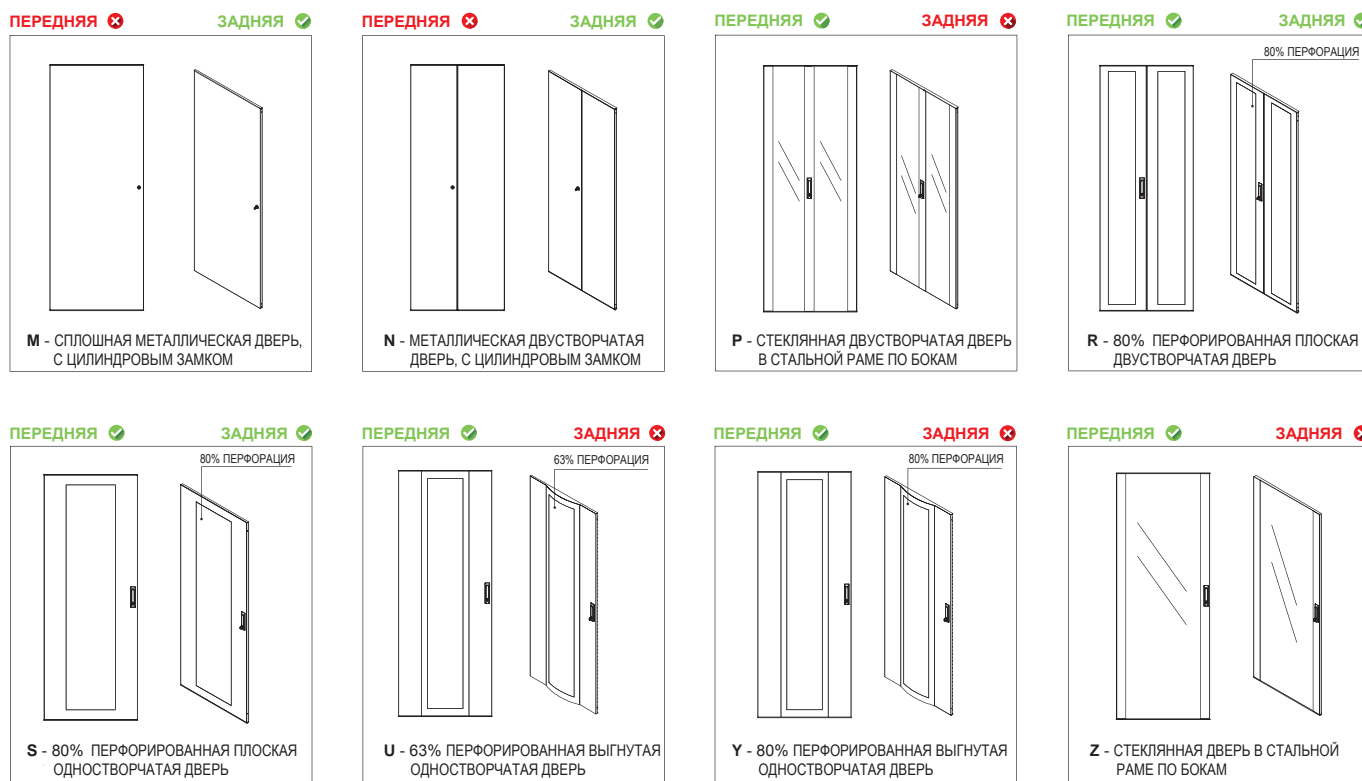




# Серия DYNAmic 19'' напольные шкафы

Ширина: 800 мм  
Глубина: 1200 мм

## Конфигурация дверей



Напольные шкафы серии DYNAmic Ш=800 мм Г=1200 мм Конфигурация передней двери	Напольные шкафы серии DYNAmic Ш=800 мм Г=1200 мм Конфигурация задней двери	Напольные шкафы серии DYNAmic Ш=800 мм Г=1200 мм Конфигурация боковых панелей
<ul style="list-style-type: none"> <li>B Стеклопанель в алюминиевой раме по бокам</li> <li>C 63% перфорированная плоская одностворчатая дверь</li> <li>D Сплошная металлическая дверь, ручка с замком</li> <li>E Стеклопанель в стальной раме по периметру</li> <li>F Сплошная металлическая двустворчатая дверь</li> <li>G 63% перфорированная двустворчатая дверь</li> <li>H Стеклопанель в стальной раме по бокам</li> <li>P Стеклопанель в боковой раме</li> <li>R 80% перфорированная двустворчатая дверь</li> <li>S 80% перфорированная плоская одностворчатая дверь</li> <li>U 63% перфорированная выгнутая одностворчатая дверь</li> <li>Y 80% перфорированная выгнутая одностворчатая дверь</li> <li>Z Стеклопанель в стальной раме по бокам</li> </ul>	<ul style="list-style-type: none"> <li>A Сплошная съемная металлическая панель</li> <li>C 63% перфорированная плоская одностворчатая дверь</li> <li>D Сплошная металлическая дверь, ручка с замком</li> <li>F Сплошная металлическая двустворчатая дверь</li> <li>G 63% перфорированная двустворчатая дверь</li> <li>I Сплошная металлическая дверь с кабельными вводами</li> <li>J Двустворчатая металлическая дверь с кабельными вводами</li> <li>K 63% перфорированная одностворчатая дверь с кабельными вводами</li> <li>L 63% перфорированная двустворчатая дверь с кабельными вводами</li> <li>M Сплошная металлическая дверь с цилиндрическим замком</li> <li>N Двустворчатая металлическая дверь с цилиндрическим замком</li> <li>R 80% перфорированная двустворчатая дверь</li> <li>S 80% перфорированная плоская одностворчатая дверь</li> </ul>	<ul style="list-style-type: none"> <li>AA Съемные панели с обеих сторон</li> <li>A0 Съемная панель с одной стороны</li> <li>00 Без боковых панелей</li> </ul>
<b>LN-AA - XXU - WW - DD - CC - (E optional)</b>		
<ul style="list-style-type: none"> <li>LN: Индекс обозначения торговой марки LANDE</li> <li>AA: Индекс серии продукции; FS для серии напольных шкафов DYNAmic</li> <li>XX: Цифровой индекс монтажной высоты, от 42U до 47U</li> <li>U: Фиксированный индекс единицы измерения монтажной высоты (U=4,445 см)</li> <li>WW: Цифровой индекс ширины шкафа, 80 для шкафов шириной 800 мм</li> <li>DD: Цифровой индекс глубины шкафа, 12 для шкафов глубиной 1200 мм</li> <li>CC: Индекс цвета, LG - светло-серый RAL 7035, BL - черный RAL 9005</li> <li>E: Дополнительный индекс для заказа усиленной конфигурации шкафа (статическая нагрузка до 1000 кг)</li> </ul>		

# Серия DYNAmic 19'' напольные шкафы

## Базовое дополнительное оборудование



### DYNAmic напольные шкафы - Базовое дополнительное оборудование - Стационарные полки

* Вид полки	Ш:600 x Г:600 мм	Ш:600 x Г:800 мм	Ш:600 x Г:1000 мм	Ш:600 x Г:1200 мм	Ш:800 x Г:600 мм	Ш:800 x Г:800 мм	Ш:800 x Г:1000 мм	Ш:800 x Г:1200 мм
Стационарные полки для шкафов LANDE	LN-RAF-SBT-D600-CC	LN-RAF-SBT-D800-CC	LN-RAF-SBT-D100-CC	LN-RAF-SBT-D100-CC	LN-RAF-SBT-D600-CC	LN-RAF-SBT-D800-CC	LN-RAF-SBT-D100-CC	LN-RAF-SBT-D100-CC
Универсальные стационарные полки	LN-RAF-SBT-D600-CC-UNV	LN-RAF-SBT-D800-CC-UNV	LN-RAF-SBT-D100-CC-UNV	LN-RAF-SBT-D100-CC-UNV	LN-RAF-SBT-D600-CC-UNV	LN-RAF-SBT-D800-CC-UNV	LN-RAF-SBT-D100-CC-UNV	LN-RAF-SBT-D100-CC-UNV
Усиленные стационарные полки	-	-	LN-RAF-SBA-D100-CC	LN-RAF-SBA-D100-CC	-	-	LN-RAF-SBA-D100-CC	LN-RAF-SBA-D100-CC

\* CC= индекс цветового решения: LG - светло-серый RAL 7035, BL - черный RAL 9005, требуется указание при заказе.



### DYNAmic напольные шкафы - Базовое дополнительное оборудование - Выдвижные полки

* Вид полки	Ш:600 x Г:600 мм	Ш:600 x Г:800 мм	Ш:600 x Г:1000 мм	Ш:600 x Г:1200 мм	Ш:800 x Г:600 мм	Ш:800 x Г:800 мм	Ш:800 x Г:1000 мм	Ш:800 x Г:1200 мм
Выдвижные полки	LN-RAF-HRK-D600-CC	LN-RAF-HRK-D800-CC	-	-	LN-RAF-HRK-D600-CC	LN-RAF-HRK-D800-CC	-	-
Усиленные выдвижные полки	-	-	LN-RAF-HRA-D100-CC	LN-RAF-HRA-D100-CC	-	-	LN-RAF-HRA-D100-CC	LN-RAF-HRA-D100-CC

\* CC= индекс цветового решения: LG - светло-серый RAL 7035, BL - черный RAL 9005, требуется указание при заказе.



### DYNAmic напольные шкафы - Базовое дополнительное оборудование - Вентиляторные модули

** Артикул	Характеристики	Ш:600 x Г:600 мм	Ш:600 x Г:800 мм	Ш:600 x Г:1000 мм	Ш:600 x Г:1200 мм	Ш:800 x Г:600 мм	Ш:800 x Г:800 мм	Ш:800 x Г:1000 мм	Ш:800 x Г:1200 мм
LN-FAN-ONF-2FFS-CC	2 вентилятора, ручной выключатель	✓	✓	✓	✓	✓	✓	✓	✓
LN-FAN-THM-2FFS-CC	2 вентилятора, аналоговый термостат	✓	✓	✓	✓	✓	✓	✓	✓
LN-FAN-ONF-4FFS-CC	4 вентилятора, ручной выключатель	✓	✓	✓	✓	✓	✓	✓	✓
LN-FAN-THM-4FFS-CC	4 вентилятора, аналоговый термостат	✓	✓	✓	✓	✓	✓	✓	✓

\*\* CC= индекс цветового решения: LG - светло-серый RAL 7035, BL - черный RAL 9005, требуется указание при заказе.

\*\*\* Для шкафов глубиной 1200 мм опционально доступны вентиляторные модули на 6 вентиляторов при соответствующих конструктивных изменениях крыши шкафа. Подробную информацию можно получить у торговых представителей LANDE.

# Серия DYNAmic 19'' напольные шкафы

## Базовое дополнительное оборудование



### DYNAmic напольные шкафы - Базовое дополнительное оборудование - Кабельные органайзеры

* Артикул	Наименование	Ш:600 x Г:600 мм	Ш:600 x Г:800 мм	Ш:600 x Г:1000 мм	Ш:600 x Г:1200 мм	Ш:800 x Г:600 мм	Ш:800 x Г:800 мм	Ш:800 x Г:1000 мм	Ш:800 x Г:1200 мм
LN-KDG-YKD-1UKN-CC	19'' 1U горизонтальный кабельный органайзер с 5 кольцами	✓	✓	✓	✓	✓	✓	✓	✓

\*\* CC= индекс цветового решения: LG - светло-серый RAL 7035, BL - черный RAL 9005, требуется указание при заказе.



### DYNAmic напольные шкафы - Базовое дополнительное оборудование - Ролики

Артикул	Наименование	Ш:600 x Г:600 мм	Ш:600 x Г:800 мм	Ш:600 x Г:1000 мм	Ш:600 x Г:1200 мм	Ш:800 x Г:600 мм	Ш:800 x Г:800 мм	Ш:800 x Г:1000 мм	Ш:800 x Г:1200 мм
LN-ZMN-TKR-5525-XX	Ролики, 2 с тормозом, 2 без тормоза	✓	✓	✓	✓	✓	✓	✓	✓



### DYNAmic напольные шкафы - Базовое дополнительное оборудование - Блоки розеток

Артикул	Характеристики	Ш:600 x Г:600 мм	Ш:600 x Г:800 мм	Ш:600 x Г:1000 мм	Ш:600 x Г:1200 мм	Ш:800 x Г:600 мм	Ш:800 x Г:800 мм	Ш:800 x Г:1000 мм	Ш:800 x Г:1200 мм
LN-PRZ-SGT-1U6P-SC	19'' 1U, 6 гнезд Schuko, автоматический выключатель	✓	✓	✓	✓	✓	✓	✓	✓
LN-PRZ-ONF-1U8P-SC	19'' 1U, 8 гнезд Schuko, ручной выключатель	✓	✓	✓	✓	✓	✓	✓	✓



### DYNAmic напольные шкафы - Базовое дополнительное оборудование - Крепеж

Артикул	Наименование	Ш:600 x Г:600 мм	Ш:600 x Г:800 мм	Ш:600 x Г:1000 мм	Ш:600 x Г:1200 мм	Ш:800 x Г:600 мм	Ш:800 x Г:800 мм	Ш:800 x Г:1000 мм	Ш:800 x Г:1200 мм
LN-DGR-KFS-M620-XX	Комплект крепежа, винт-шайба-гайка, 20 шт	✓	✓	✓	✓	✓	✓	✓	✓

# Серия DYNAmic 19'' напольные шкафы

## Рекомендованное оборудование

### Система мониторинга среды



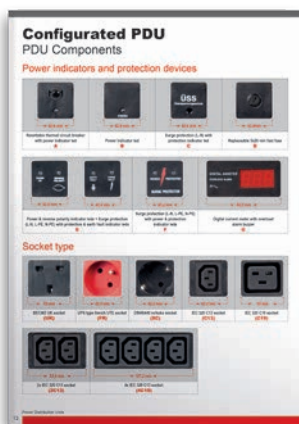
Представляем полный спектр элементов системы управления и мониторинга среды, как автономных, так и сетевых, позволяющих осуществлять локальный или удаленный контроль, для эффективного управления опциями камер, датчиков дыма, датчиков температуры и влажности, датчиков протечек и датчиков доступа. Преимущества системы: удаленный мониторинг нескольких систем, высокая степень безопасности и возможности внутреннего аудита, корректирующие и предупреждающие действия, мгновенная и ретроспективная отчетность и анализ.

### Система контроля доступа



Представляем полный спектр элементов систем контроля доступа, доступных для всего диапазона продукции LANDE: простых замков с одноточечной фиксацией, встроенных в поворотную ручку трехточечных замков, механических и электронных кодовых замков, считывателей карт RFID, считывателей отпечатков пальцев и сетчатки глаза. При интеграции с системами мониторинга и управления LANDE можно установить удаленную блокировку доступа.

### Панели распределения питания



Полный спектр панелей распределения питания (PDU) доступен от базовых экономичных блоков или интеллектуальных блоков полного дистанционного мониторинга и контроля. Широкий выбор конфигураций с различным типом корпуса: горизонтальным 19" или вертикальным, типом розеток: IEC320 C13, BS британского стандарта, DIN 49440 Schuko, системами защиты и управления питания: ручными или автоматическими выключателями, защитой от перенапряжения, интеллектуальными устройствами удаленного мониторинга множественных систем.



## КОНТАКТНАЯ ИНФОРМАЦИЯ

### ООО “ЛАНДЕ РУС” Россия

**Адрес:** 3-я Магистральная ул., д.30, стр.1, г.Москва

**Телефон:** +7 495 363 68 50

### LANDE A.Ş. Турция

**Главный офис:** г.Стамбул

**Телефон:** +90 216 312 26 53

**Производство:** г.Эскишехир

**Телефон:** +90 222 236 24 66 pbx

[www.lande.com.ru](http://www.lande.com.ru) | [sales@lande.com.ru](mailto:sales@lande.com.ru)